

貫流ボイラ ガス焚き / 油焚き

JSN- 500G-F / JSN- 500L-F
JSN- 750G-F / JSN- 750L-F
JSN-1000G-F / JSN-1000L-F
JSN-1500G-F / JSN-1500L-F
JSN-2000G-F / JSN-2000L-F
JSN-2500G-F



KATSTAR

JSN-500/750/1000/1500/2000/2500

キャットスター

コンパクト&低NOxを同時に表現。

コンパクト

キャットスターはJAFI燃焼を採用しました。それにより従来の燃焼室が不要になり、コンパクトな設置スペースが実現しました。特にボイラ幅はスリム化しており、多缶設置にはもってこいです。

低NOx

従来低NOxを実現するためには複雑な構造の低NOxバーナを付ける以外に方法がありませんでした。

キャットスターは、JAFI燃焼により簡単な構造の一般的なバーナでもNOx排出基準を十分に満足させることができます。

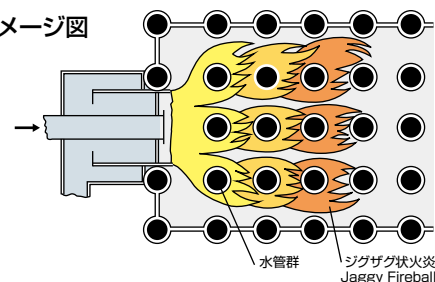
特別な装置を付けずにガス焼き(13A)で高負荷燃焼時において驚異の25ppm(O₂=0%換算、13A実測値)以下を実現しています。

シンプル構造

キャットスターはシンプル構造。水管群の配列を工夫しただけで省スペースと低NOxを同時に実現させるJAFI貫流ボイラは、缶体構造はもちろんのことバーナも簡単な構造になっています。

従って、複雑な構造にありがちなトラブルの心配もありません。

JAFI燃焼イメージ図



*ガス焼き(13A)の場合

低NOx達成

ガス焼きNOx値25ppm
(O₂=0%換算、13A実測値)

JSN-2000G-F
JSN-1500G-F

キャットスターは JAFI燃焼理論を採用した 省エネルギー体構造

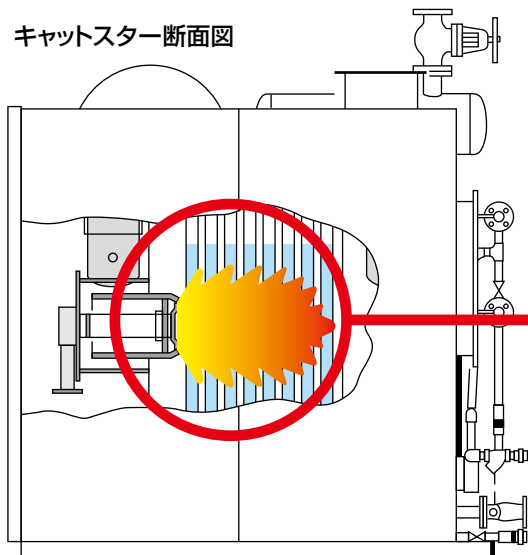
安心・長寿命設計

キャットスターは従来のボイラのような通常の燃焼室で燃焼を行う場合に比べ、個々の水管が火炎に囲まれ均一な熱負荷が得られるため、水管の局部的な過熱や焼損がありません。このため、これまで以上の安全性と耐久性を同時に確保することが可能になりました。

省電力・省エネルギー

キャットスターはJAFI燃焼により水管の隙間を大きくした合理的なガス流路構成によってガス流路損失が少なくファン電力が低減されます。また、バーナもターンドアウンを広くとったものを採用しているためバーナのON-OFFの回数が少なく省エネルギーに貢献します。

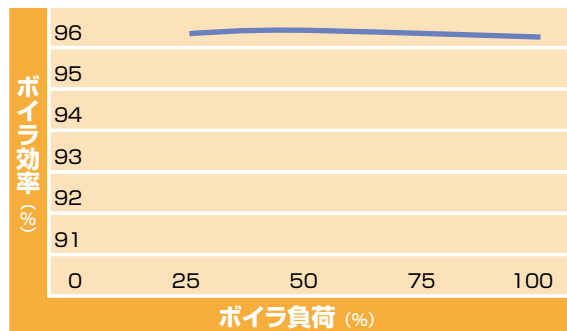
キャットスター断面図



*ガス焼き(13A)の場合

高効率

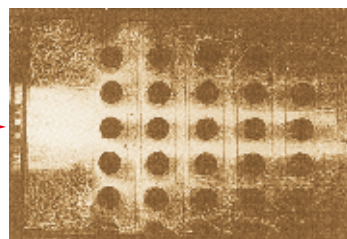
キャットスターは高効率。フィン付き高性能伝熱管を採用したエコノマイザで排ガスの損失熱量を回収して96%以上の高いボイラ効率を実現しています。



*ガス焼き(13A)の場合

乾き度99%以上の良質蒸気

キャットスターは独自の缶体構造により乾き度99%以上の良質な蒸気が得られます。



ガスフローパターン可視化実験
バーナ噴流が水管によって一様化され、各水管が火炎にとり囲まれている様子がわかります。

運転

停止

タイマ



多機能マイクロコントローラの採用により わずらわしい手間は不要です。

新型操作パネルとお知らせ機能

操作ボタンをすべて組み込んだタッチパネル方式とグラフィック蛍光表示管の組み合わせにより、明るくて見やすく、操作性の良い操作パネルにしました。ディスプレイは128×64ドットグラフィック表示になっています。全ての操作をこのタッチパネルから行います。

マイコン機能を駆使し、様々なチェックを行うことにより、蒸気供給ストップという事態につながるボイラ異常停止前に、異常予知を行うお知らせ機能を搭載しています。お知らせ内容はディスプレイ上に文字を点灯させて表示します。

累積データ保持機能

日常メンテナンスに必要な累積データは、マイコンの電源が入っていない状態でも保持されており、それらをフロントパネルに表示可能です。

温度監視機能

各所に温度センサを取り付けることにより、缶体・排ガス等の温度監視を行い、水管へのスケール付着等による伝熱阻害など、早い段階に異常を発見する事(お知らせ機能)が可能です。

各種センサによる高度な制御機能

蒸気圧力センサ、風圧センサ、火災検知センサ、および温度センサ等の採用により高度な制御機能、安全性を実現。さらには熱管理機能も搭載しています。

異常時のマイコン表示			
No.	警報項目	表示文字	操作指示表示
1	不着火	不着火	点火スパーク点検
2	消炎	消炎	燃料を点検
3	疑似火炎	疑似火炎	フレームアイ点検
4	低水位	低水位1 低水位3 低水位4	給水系統を点検
5	感震器	感震器	感震器を点検
6	地絡検出	地絡検出	燃料弁の絶縁チェック
7	押込ファンインターロック	ファンロック	ファン点検サーマルリセット
8	給水ポンプインターロック	給水ロック	ポンプ点検サーマルリセット
9	ガス遮断弁全閉確認インターロック	ガス遮断弁	ガス遮断弁リミット点検
10	ガス低高圧スイッチ	ガス圧	供給ガスを点検
11	ダンパ故障	ダンパ故障	ダンパモータ点検
12	異常発生時に停電	異常時停電	異常履歴を再確認
13	停電発生	停電発生	電源関係を再確認
14	排気ガスエコノマイザ入口高温異常	排気入口高温	サービス店へ連絡
15	排気ガスエコノマイザ出口高温異常	排気出口高温	サービス店へ連絡
16	排気ガスエコノマイザ入口低温異常	排気低温異常	サービス店へ連絡
17	缶体温度異常高温	缶体高温異常	サービス店へ連絡
18	風圧異常低下	風圧異常	押込ファン確認

薬液の自動基礎投入

キャットスターは定量薬注装置の標準装備により薬液の基礎投入の自動化を実現しています。水質や使用状況にあった最適な基礎投入をマイコンがコントロールします。これにより、全ブロー後起動時に起こる低pHの問題も解決し、缶体寿命を大幅に伸ばします。



薬注コントロール機能

薬液の自動基礎投入後は、薬注装置を自動コントロールするため、薬液濃度を過不足なく適正値に維持します。

全自動連続ブロー装置を標準装備

標準装備の連続ブロー装置と電気伝導率センサが連携して、適切な濃度になるように缶水濃度をマイコンがコントロールします。マイコンが常にモニタリングしているので適切なブロー管理ができます。さらに、水質や運転状況により連続ブローの開始濃度、停止濃度を変更することもできます。

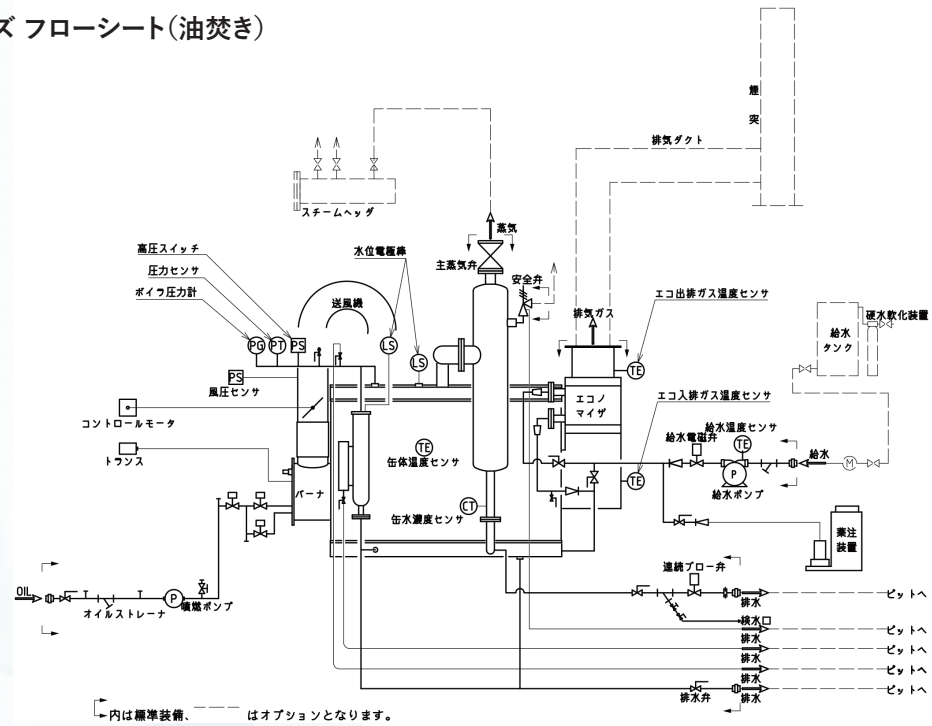
時計機能、タイマ (週間スケジュールタイマ) 運転

時計機能を有することにより、時計表示はもちろん、異常発生時の日時を記憶します。また、1週間単位で曜日ごとの運転スケジュールを設定することが可能です。

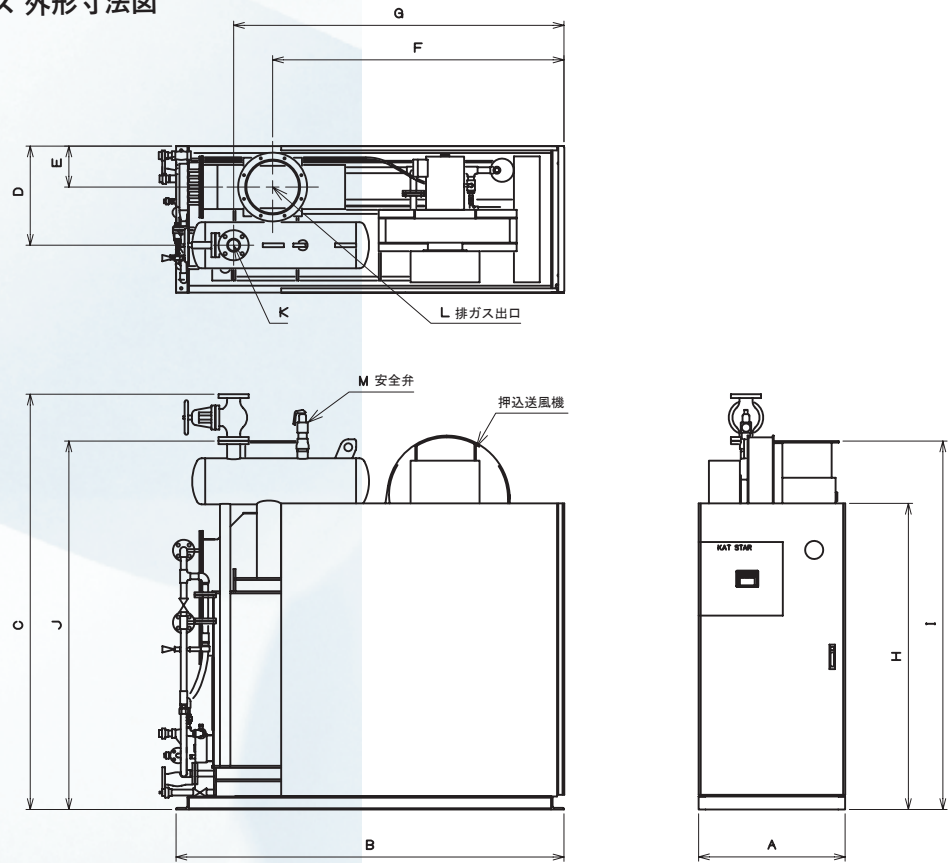
瞬時停電再起動機能

瞬時停電の場合には、リセット操作を行わずに自動的に再起動して復旧する便利な機能です。

●KATSTAR JSNシリーズ フローシート(油焚き)



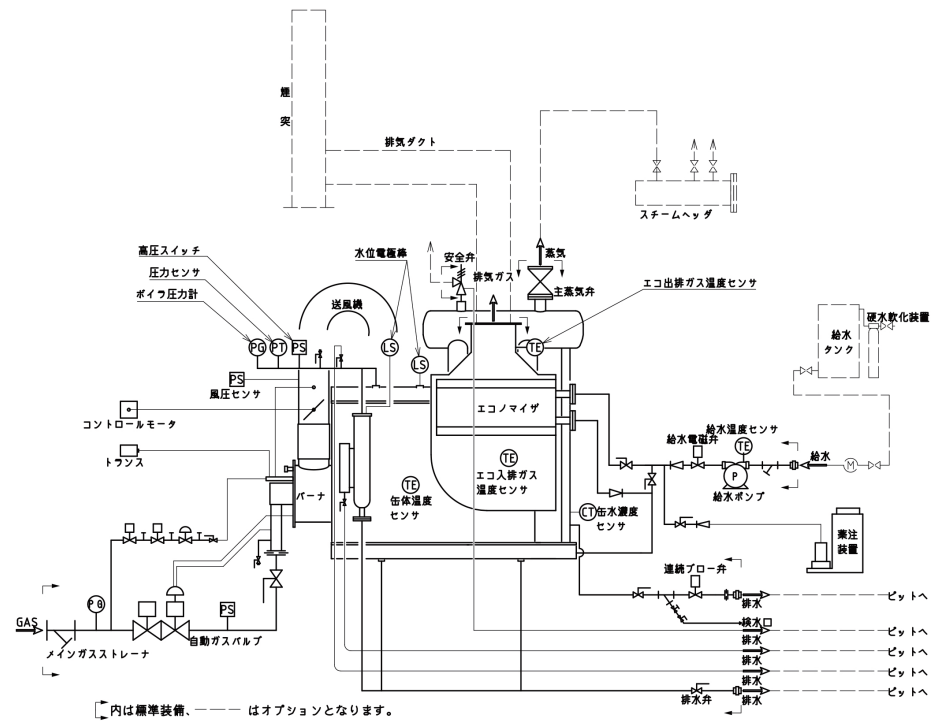
●KATSTAR JSNシリーズ 外形寸法図



単位：mm

型式	ガス(13A)						油				
	JSN-500G-F	JSN-750G-F	JSN-1000G-F	JSN-1500G-F	JSN-2000G-F	JSN-2500G-F	JSN-500L-F	JSN-750L-F	JSN-1000L-F	JSN-1500L-F	JSN-2000L-F
A	750	850				950	850				
B	2030	2550	2250		2650	2500	2450		2860		
C	1943	2056	2413		2628	2056		2626			
D	555	150	575		180	150		190			
E	247	475	238		545	475					
F	1571	2242	1691		2357	2192	2142		2624		
G	1707	1762	1917		1596	1712	1662		2072		
H	1775						1775				
I	1969	1830	2137		2262	1728		1913			
J	1787	1900	2137		2322	1900		2350			

●KATSTAR JSNシリーズ フローシート(ガス焚き)



●KATSTAR JSNシリーズ 性能表

使用燃料種別		ガス						油					
型式		JSN-500G-F	JSN-750G-F	JSN-1000G-F	JSN-1500G-F	JSN-2000G-F	JSN-2500G-F	JSN-500L-F	JSN-750L-F	JSN-1000L-F	JSN-1500L-F	JSN-2000L-F	
換算蒸発量	kg/h	500	750	1000	1500	2000	2500	500	750	1000	1500	2000	
熱出力	kW	313	470	627	940	1254	1567	313	470	627	940	1254	
伝熱面積	m ²	4.97		4.69	9.03		9.92	4.69			9.75		
ボイラー種別	-	簡易ボイラー			小型ボイラー			簡易ボイラー			小型ボイラー		
取扱者資格	-	不要			事業主による「特別教育」受講以上			不要			事業主による「特別教育」受講以上		
最高使用圧力	MPa	0.98						0.98					
常用使用圧力	MPa	0.49以上						0.49以上					
常用時保有水量	ℓ	60	100	100	100	125	125	100			155		
満水時保有水量	ℓ	120	220	220	250	290	290	220			370		
製品乾燥重量	kg	1500	1900	1900	1900	2200	2200	1900			2500		
効率・燃料消費量	ボイラー効率	96						-					
	都市ガス13A (Hℓ=40.6MJ/m ³ N)	m ³ N/h	29.0	43.5	58.0	86.9	115.9	144.8	-				
	ボイラー効率	-						92					
	灯油 (Hℓ=43.5MJ/kg、密度0.80)	ℓ/h	-						35.3	52.9	70.4	105.7	140.9
燃料消費量	ボイラー効率	-						92					
	A重油 (Hℓ=42.7MJ/kg、密度0.86)	ℓ/h	-						33.4	50.1	66.8	100.2	133.6
燃料供給圧力	kPa	1.96(低圧)			98.1~294(中圧B)			-					
燃焼制御方式	-	2位置(ON-OFF)		3位置(Hi-Lo-Off)				2位置(ON-OFF)		3位置(Hi-Lo-Off)			
接続口径	燃料入口	A	50			40		20	25				
	蒸気出口	A	40			65	80	40			65		
	安全弁吹出口	A	25			32	40	25			32		
	給水入口	A	25						25				
	排水出口	A	25						25				
	排ガス出口	φ mm	250			300	350	250			300		
電源容量	使用電源 (50/60Hz)	-	AC 200V 3相						AC 200V 3相				
	設備電力	kW	2.8	4.2	6.4	8.2	10.2	3.0	3.9	5.3	6.8		

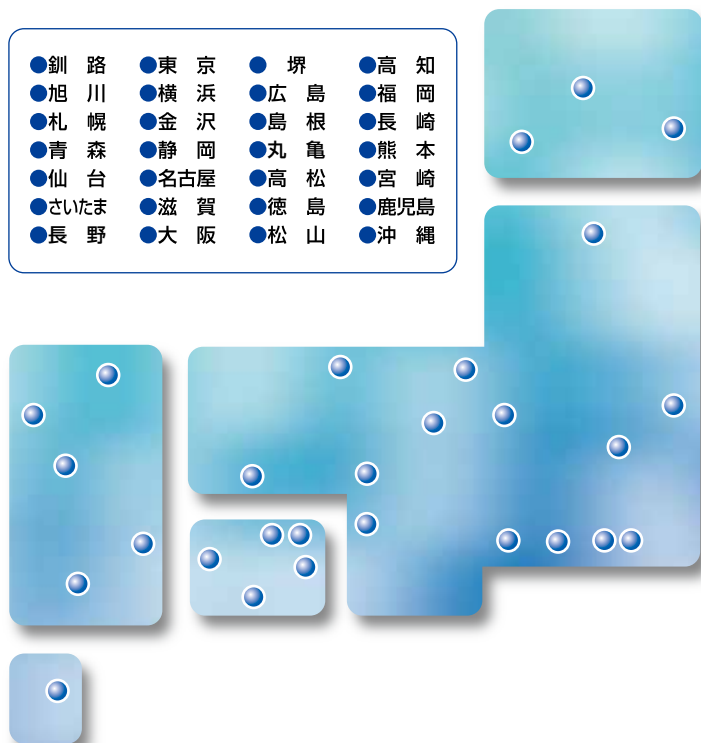
注記 (1) ボイラー効率は右記条件によります。使用圧力：0.49MPa、給気温度35℃、給水温度：15℃、ボイラー効率の誤差：±1%、燃料計測の誤差：±3.5%。
 (2) 油燃料は右記仕様によります。灯油(JIS K2203 1号)、A重油(JIS K2205 1種1号、硫黄分0.5質量%以下)。
 (3) 給水温度は55℃以上でご使用ください。

全国に安心と満足を常にお届けする、 ヒラカワのサービスネットワーク。

サービス網

HIRAKAWA CORPORATION'S SERVICE NETWORK

- | | | | |
|--------|-------|------|-------|
| ● 釧路 | ● 東京 | ● 堺 | ● 高知 |
| ● 旭川 | ● 横浜 | ● 広島 | ● 福岡 |
| ● 札幌 | ● 金沢 | ● 島根 | ● 長崎 |
| ● 青森 | ● 静岡 | ● 丸亀 | ● 熊本 |
| ● 仙台 | ● 名古屋 | ● 高松 | ● 宮崎 |
| ● さいたま | ● 滋賀 | ● 徳島 | ● 鹿児島 |
| ● 長野 | ● 大阪 | ● 松山 | ● 沖縄 |



全国に広がるサービスネットワーク 安心をお届けするために、お客様の要望に即応

どのように優れた製品であっても、メンテナンスの充実がなければ安心と満足は得られません。ヒラカワでは、ご購入いただいた設備機器が、つねに良好な状態で稼働するよう万全の体制をとっています。

また万一、不慮のトラブルが生じても、北海道から沖縄まで、全国を網羅したネットワークで技術力の高いエンジニアがスピーディーに対応します。

さらに、お客様のあらゆるご要望に、迅速かつきめ細やかなアドバイスと回答でお応えします。



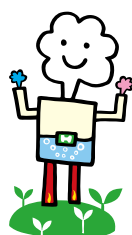
本カタログ仕様および寸法は予告なく変更する場合がございます。
また、掲載のイラストは製品イメージにつき、実際の製品とは異なる場合がございます。予めご了承ください。



「ボイラの省エネ」でFun to Shareに参加しています。



宮崎工場を除く



MP 株式会社ヒラカワ

本社:〒531-0077 大阪市北区大淀北1丁目9番36号
TEL:06-6458-8687 FAX:06-6458-8691
<http://www.hirakawag.co.jp>