

貫流ボイラ

HKS Series

〈100~500kg/h〉

- **マイコンだから
取扱いが簡単**
- **低NOxバーナの採用で
クリーン燃焼**
- **低騒音**
- **高効率・低燃費の
エコノミーボイラ**
- **場所をとらない
省スペース設計**
- **高性能気水分離器装備**

貫流ボイラ HKS Series

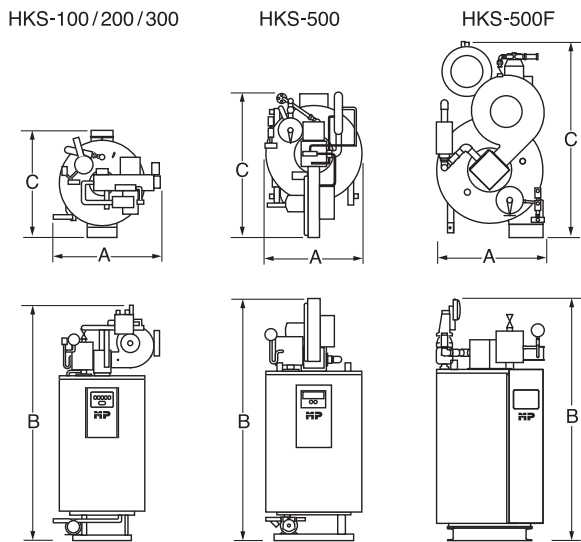
性能表

使用燃料種別		ガス					油				
型	式	HKS-100	HKS-200	HKS-300	HKS-500	HKS-500F	HKS-100	HKS-200	HKS-300	HKS-500	
換算蒸発量	kg/h	100	200	300	500		100	200	300	500	
熱出力	kW	63	125	188	313		63	125	188	313	
伝熱面積	m ²	2.2	4.5		4.9		2.2	4.5		4.9	
ボイラ種別	-	簡易ボイラー					簡易ボイラー				
取扱者資格	-	不要					不要				
最高使用圧力	MPa	0.70	0.98				0.70	0.98			
常用使用圧力	MPa	0.35以上	0.49以上				0.35以上	0.49以上			
常用時保有水量	kg	30	65		80	85	30	65		80	
満水時保有水量	kg	60	130		160	170	60	130		160	
製品乾燥重量	kg	215	405	410	560	650	215	405	410	560	
効率	ボイラ効率	91		90		97	-				
	都市ガス13A(H ₀ =40.6MJ/m ³ N)	6.1	12.2	18.5	30.9	28.7	-				
	LPG(H ₀ =93.7MJ/m ³ N)	2.6	5.3	8.0	13.4	12.4	-				
燃料消費量	ボイラ効率	-					87	88	87		
	灯油(比重0.8,H ₀ =43.5MJ/kg)	-					7.5	14.7	22.4	37.3	
	A重油(比重0.86,H ₀ =42.7MJ/kg)	-					-	88	87		
燃料供給圧力(都市ガス13A)	kPa	1.96(低圧)					-				
燃料供給圧力(LPG)	kPa	2.75(低圧)					-				
燃焼制御方式	-	2位置(On-Off)			3位置(Hi-Lo-Off)		2位置(On-Off)		3位置(Hi-Lo-Off)		
接続口径	燃料接続口径(都市ガス13A)	A	20	25	40		-				
	燃料接続口径(LPG)	A	20		25	40	-				
	燃料接続口径(灯油・A重油)	A	-					往/戻8		往10/戻8	
	主蒸気弁	A	20	25		32	20	25		32	
	給水弁	A	15			20	15		20		
	排水弁	A	25					25			
	安全弁出口	A	20	25			20	25			
排ガス出口	φmm	150	200		250		150	200		250	
電源容量	使用電源(50/60Hz)	-	AC 200V 3相					AC 200V 3相			
	設備電力	kW	0.4	0.9	1.2	1.9		0.4	0.7	0.9	1.6

注記 (1) ボイラ効率は右記条件によります。使用圧力:0.49MPa、給気温度:35℃、給水温度:15℃、ボイラ効率の計測誤差:±3.5%。
 (2) 燃料は右記仕様によります。灯油(JIS K2203 1号)、A重油(JIS K2205 1種1号、硫黄分0.5質量%以下)。
 (3) 油焚きの場合は給水温度を55℃以上にしてください。ガス焚きの場合も55℃以上でのご使用を推奨します。

寸法表

単位: mm



※上記外形図はガス焚きです。

位置	HKS-100	HKS-200	HKS-300	HKS-500	HKS-500F
A	725	875	970	855	865
B	1,755	2,055	2,125	2,140	1,820
C	755	970		1,355	1,565

※ 灯油、A重油はサイズが異なります。



HKS-200(ガス)



HKS-500F



タイヒラカワを除く



「ボイラの省エネ」でFun to Shareに参加しています。



MP 株式会社 ヒラカワ

本社:〒531-0077 大阪市北区大淀北1丁目9番5号
 TEL:06-6458-8687 FAX:06-6458-8691
<https://www.hirakawag.co.jp>

キ-92203-d-2304@P

本カタログ仕様および寸法は予告なく変更する場合がございます。また、掲載のイラストは製品イメージにつき、実際の製品とは異なる場合がございます。予めご了承ください。