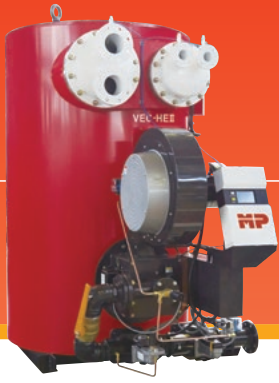




真空温水ヒータ

VEC HEATER GAS/OIL
HEII・HERII・ESNII・ESNRII Series

- 2021年、缶体出力をアップした機種が登場
- 新型マイクロコントローラ搭載
- 制御温度に対して3通りの温度設定機能



HE II シリーズ

堅型高効率
タイプ

缶体出力 ● 291kW~930kW

■ 2回路性能表 WH/WR型

型 式		VEC-25HE II	VEC-30HE II	VEC-40HE II	VEC-50HE II	VEC-65HE II	VEC-80HE II	
国土交通省仕様		VEC (J)-25HE II	VEC (J)-30HE II	VEC (J)-40HE II	VEC (J)-50HE II	VEC (J)-65HE II	VEC (J)-80HE II	
缶体出力	kW	291	349	465	581	756	930	
暖房 循環	定格出力	kW	291	349	465	581	756	930
	設計温水温度(入口/出口)	℃	60/70					
	設計流量	t/h	25	30	40	50	65	80
	同上時圧力損失	kPa	6	8	14	9	14	13
	最大流量	t/h	69.8			115.4		148.4
	最高使用水頭圧	MPa	0.49					
	温水接続口径		80A			100A		
給湯	定格出力	kW	291	349	465	581	756	930
	設計温水温度(入口/出口)	℃	5/65					
	設計流量	t/h	4.17	5.00	6.67	8.33	10.83	13.33
	同上時圧力損失	kPa	4	5	8	5	8	5
	最大流量	t/h	20.8			34.9		57.7
	最高使用水頭圧	MPa	0.49					
	温水接続口径		40A			50A		65A
伝熱面積	m ²	9.9			15.6		18.4	
燃料消費量	都市ガス13A(H ₂ =40.6MJ/m ³)	m ³ /h	26.8	32.2	43.4	53.7	70.5	86.8
	LPG(H ₂ =90.4MJ/m ³)	m ³ /h	12.1	14.5	19.5	24.1	31.7	39.0
	CO ₂ 削減量	tCO ₂ /年	11.9	17.8	16.4	29.7	26.8	43.6
NOx(都市ガス13A)(O ₂ =0%換算)	ppm	60						
熱効率	%	96		95	96	95		
電源容量	電圧(50/60Hz)	AC 200V 3相						
	バーナモータ	kW	1.0		1.5		2.2	
	制御関係	kW	0.7					
制御方式		3位置(Hi-Lo-Off)						
抽気装置		ダイヤフラム式抽気ポンプ、抽気電磁弁						
本体外装		カラー鋼板						
安全装置		溶解栓、温度ヒューズ、空焚防止温度ヒューズ、真空圧カススイッチ						
燃料接続口径	都市ガス13A	40A			50A		80A	
	LPG	40A						
運転時重量	kg	1450			2120		2520	
保有熱媒水量	ℓ	245			400		470	

- 備考 1. 上記性能表は2回路標準仕様です
 2. 熱効率の計測誤差は±1%、燃料消費量の計測誤差は±3.5%です
 3. 最高使用水頭圧が0.49MPaを超える場合はご相談ください
 4. 暖房・給湯接続フランジはJIS 5Kとします
 5. CO₂削減量は下記の運転条件で、当社従来機種と比較して算出しています
 ・運転条件: 運転時間12h/日、300日/年
 ・負荷率60%
 ・燃料: 都市ガス13A

■ 1回路性能表

暖房1回路 H型/循環1回路 R型

型 式	VEC-25HE II	VEC-30HE II	VEC-40HE II	VEC-50HE II	VEC-65HE II	VEC-80HE II	
国土交通省仕様	VEC (J)-25HE II	VEC (J)-30HE II	VEC (J)-40HE II	VEC (J)-50HE II	VEC (J)-65HE II	VEC (J)-80HE II	
缶体出力	kW	291	349	465	581	756	930
定格出力	kW	291	349	465	581	756	930
設計温水温度(入口/出口)	℃	60/70					
設計流量	t/h	25	30	40	50	65	80
同上時圧力損失	kPa	6	8	14	9	14	13
最大流量	t/h	69.8		115.4		148.4	
最高使用水頭圧	MPa	0.49					
温水接続口径		80A			100A		

給湯1回路 W型

VEC-25HE II	VEC-30HE II	VEC-40HE II	VEC-50HE II	VEC-65HE II	VEC-80HE II
VEC (J)-25HE II	VEC (J)-30HE II	VEC (J)-40HE II	VEC (J)-50HE II	VEC (J)-65HE II	VEC (J)-80HE II
291	349	465	581	756	930
291	349	465	581	756	930
5/65					
4.17	5.00	6.67	8.33	10.83	13.33
4	5	8	5	8	5
20.8			34.9		57.7
0.49					
40A		50A		65A	

2021年、缶体出力930kWが登場し、全6機種になりました。

高性能伝熱管を採用し、真空温水ヒータで最高の熱効率を実現した、ガス焼き専燃タイプ(潜熱回収機付きを除く)の高効率真空温水ヒータです。

VEC-ESNⅡシリーズに比べ、効率が4~6%アップし、CO₂の排出量も大幅に削減することができます。新型マイクロコントローラを搭載し、見やすいカラーディスプレイになり、性能もアップしました。

3回路性能表 WHR型

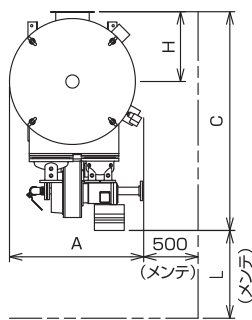
型 式		VEC-25HEⅡ	VEC-30HEⅡ	VEC-40HEⅡ	VEC-50HEⅡ	VEC-65HEⅡ	VEC-80HEⅡ	
国土交通省仕様		VEC (J) -25HEⅡ	VEC (J) -30HEⅡ	VEC (J) -40HEⅡ	VEC (J) -50HEⅡ	VEC (J) -65HEⅡ	VEC (J) -80HEⅡ	
暖房	缶体出力	kW	291	349	465	581	930	
	定格出力	kW	145	175	233	291	465	
	設計温水温度(入口/出口)	°C	60/70					
	設計流量	t/h	12.5	15	20	25	32.5	40
	同時圧力損失	kPa	6	8	14	9	14	13
	最大流量	t/h	34.9			57.7		74.2
	最高使用水頭圧	MPa	0.49					
温水接続口径		65A			80A			
給湯	定格出力	kW	291	349	465	581	756	930
	設計温水温度(入口/出口)	°C	5/65					
	設計流量	t/h	4.17	5.00	6.67	8.33	10.83	13.33
	同時圧力損失	kPa	4	5	8	5	8	5
	最大流量	t/h	20.8			34.9		57.7
	最高使用水頭圧	MPa	0.49					
	温水接続口径		40A			50A		65A
循環	定格出力	kW	291	349	465	581	756	930
	設計温水温度(入口/出口)	°C	35/55					
	設計流量	t/h	12.5	15	20	25	32.5	40
	同時圧力損失	kPa	6	8	14	9	14	13
	最大流量	t/h	34.9			57.7		74.2
	最高使用水頭圧	MPa	0.49					
	温水接続口径		65A			80A		

適応ガス圧

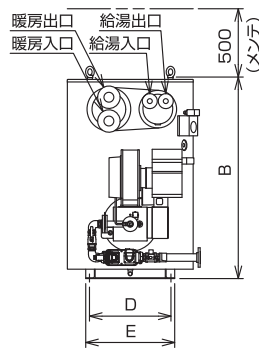
	VEC-25HEⅡ~VEC-80HEⅡ
13A	1.96kPa
LPG	2.75kPa

VEC-HEⅡ 寸法表

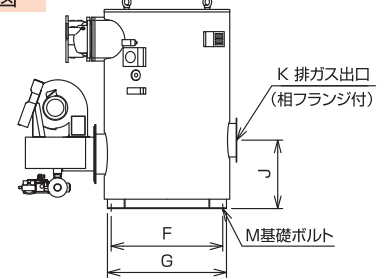
平面図



正面図



側面図



型 式	VEC-25HEⅡ	VEC-30HEⅡ	VEC-40HEⅡ	VEC-50HEⅡ	VEC-65HEⅡ	VEC-80HEⅡ
国土交通省仕様	VEC (J) -25HEⅡ	VEC (J) -30HEⅡ	VEC (J) -40HEⅡ	VEC (J) -50HEⅡ	VEC (J) -65HEⅡ	VEC (J) -80HEⅡ
A	1090		1220		1340	
B	1604		1925		1953	
C	1699	1746		1889	2004	2126
D	650		910		980	
E	710		970		1040	
F	890		970		1040	
G	950		1030		1100	
H	557		626		687	
J	546		671		671	
K	250A		300A		350A	
L	700		800		800	
M	4-M16X160L あと施工接着系アンカー					

単位mm



HER II シリーズ

屋外設置向け
 堅型高効率タイプ

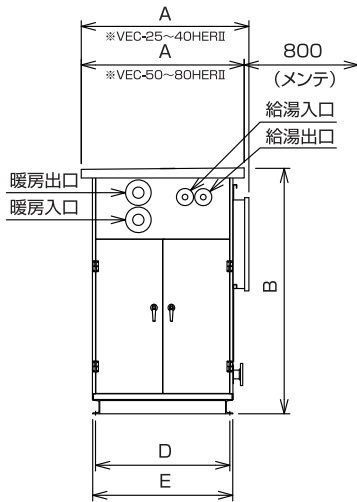
缶体出力

● 291kW~930kW

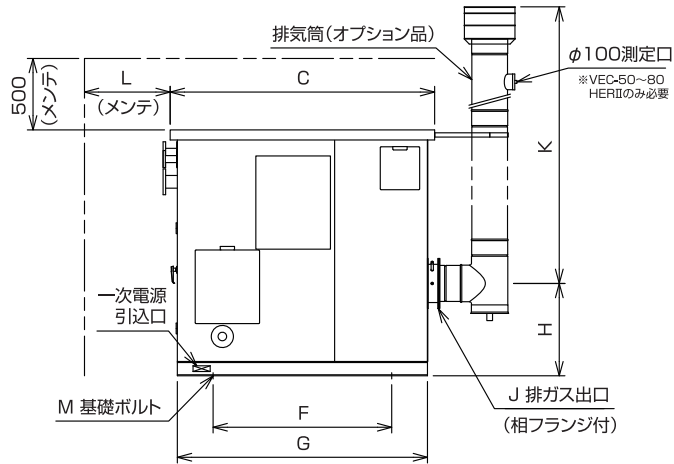
VEC-HER IIの屋外型シリーズです。性能はHER IIシリーズと同じ高効率機種です。
 2021年、本シリーズも缶体出力930kWを追加し、全6機種で展開しています。
 オプションとして塩害対策仕様を選ぶこともでき、多様なニーズにお応えします。

■ 寸法表

正面図



側面図



型 式	VEC-25HER II	VEC-30HER II	VEC-40HER II	VEC-50HER II	VEC-65HER II	VEC-80HER II
国土交通省仕様	VEC(J)-25HER II	VEC(J)-30HER II	VEC(J)-40HER II	VEC(J)-50HER II	VEC(J)-65HER II	VEC(J)-80HER II
A		1143			1290	1410
B		1720			2040	2070
C		1850			2100	2300
D		840			1090	1210
E		980			1130	1250
F		1250			1500	1700
G		1750			2000	2200
H		646			771	
J		250A			300A	350A
K		2335			2395	2487
L		600			650	
M	4-M16X160Lあと施工接着系アンカー					
運転時重量(kg)		1710			2470	2910

単位mm



ESNⅡシリーズ

堅型スタンダード
タイプ

缶体出力
● 116kW～1160kW

2021年、缶体出力1160kwの新機種が登場。豊富なバリエーションで、全10タイプをラインアップ。省スペース・省エネタイプです。燃料は、都市ガス13A、LPG、灯油、A重油に対応しています。新型マイクロコントローラを搭載し、見やすいカラーディスプレイになり、性能もアップしました。

2回路性能表 WH/WR型

型 式		VEC-10ESNⅡ	VEC-16ESNⅡ	VEC-20ESNⅡ	VEC-25ESNⅡ	VEC-30ESNⅡ	VEC-40ESNⅡ	VEC-50ESNⅡ	VEC-65ESNⅡ	VEC-80ESNⅡ	VEC-100ESNⅡ		
国土交通省仕様		VEC(J)-10ESNⅡ	VEC(J)-16ESNⅡ	VEC(J)-20ESNⅡ	VEC(J)-25ESNⅡ	VEC(J)-30ESNⅡ	VEC(J)-40ESNⅡ	VEC(J)-50ESNⅡ	VEC(J)-65ESNⅡ	VEC(J)-80ESNⅡ	VEC(J)-100ESNⅡ		
缶体出力	kW	116	186	233	291	349	465	581	756	930	1160		
暖房/循環	定格出力	kW	116	186	233	291	349	465	581	756	930	1160	
	設計温水温度(入口/出口)	℃	60/70										
	設計流量	t/h	10	16	20	25	30	40	50	65	80	100	
	同上時圧力損失	kPa	2	6	10	16	22	14	22	14	21	20	
	最大流量	t/h	41.6			69.8			115.4			148.4	
	最高使用水頭圧	MPa	0.49										
温水接続口径		65A				80A			100A				
給湯	定格出力	kW	116	186	233	291	349	465	581	756	930	1160	
	設計温水温度(入口/出口)	℃	5/65										
	設計流量	t/h	1.67	2.67	3.33	4.17	5.00	6.67	8.33	10.83	13.33	16.67	
	同上時圧力損失	kPa	2	6	2	3	5	8	13	8	12	7	
	最大流量	t/h	10.0			20.8			34.9			57.7	
	最高使用水頭圧	MPa	0.49										
温水接続口径		25A			40A			50A			65A		
伝熱面積	m ²	3.7			7.3			9.2			14.1	16.9	
燃料消費量	都市ガス13A(H _L =40.6MJ/m ³)	m ³ /h	11.5	18.7	22.4	28.3	34.4	45.3	57.3	73.6	91.6	113	
	LPG(H _L =90.4MJ/m ³)	m ³ /h	5.1	8.4	10.1	12.7	15.4	20.4	25.7	33.1	41.2	50.9	
	灯油(比重0.8,H _L =43.5MJ/kg)	ℓ/h	13.4	21.9	26.1	33.0	40.1	52.8	66.8	85.9	107	132	
	A重油(比重0.86,H _L =42.7MJ/kg)	ℓ/h	12.7	20.7	24.8	31.3	38.0	50.1	63.3	81.4	101	125	
	CO ₂ 削減量	t-CO ₂ /年	2.1	0.3	7.5	4.7	7.2	7.2	12.3	11.9	20.5	9.6	
	NOx(都市ガス13A)(O ₂ =0%換算)	ppm	60								60(標準)/40(オプション)		
熱効率	%	90	88	92	91	90	91	90	91	90	91		
電源容量	電圧(50/60Hz)		AC 200V 3相										
	バーナーモータ(ガス焼き)	kW	0.25	0.45		0.6	1.0	1.5		2.2		3.7	
	バーナーモータ(油焼き)	kW	0.25	0.4	0.75			1.5		2.2		3.7	
	制御関係(ガス焼き)	kW	0.7										
	制御関係(油焼き)	kW	0.5										
	噴燃ポンプ(油焼き)50/60Hz	kW	ファンモータ共用								0.4/ファンモータ共用	0.4	
	油ヒータ(A重油焼きオプション)	kW	0.5					1.0		2.0			
	制御方式(ガス焼き)		2位置(On-Off)				3位置(Hi-Lo-Off)						
	制御方式(油焼き)		2位置(On-Off)		3位置(Hi-Lo-Off)								
	抽気装置		ダイヤフラム式抽気ポンプ、抽気電磁弁										
本体外装		カラー鋼板											
安全装置		溶解栓、温度ヒューズ、空焚防止温度ヒューズ、真空圧カスリ											
燃料接続口径	13A	25A			40A			50A			80A		
	LPG	25A				40A			50A				
	灯油/A重油	15A											
運転時重量	kg	660			1130			1390			2440		
保有熱媒水量	ℓ	115			195			245			470		

- 備考
- 上記性能表は2回路標準仕様です
 - 最高使用水頭圧が0.49MPaを超える場合はご相談ください
 - A重油(JIS K2205 1種1号、硫黄分0.5質量%以下)
 - 暖房・給湯接続フランジはJIS 5Kとします

- CO₂削減量は下記の運転条件で、当社従来機種と比較して算出しています
・運転条件: 運転時間12h/日、300日/年 ・負荷率60% ・燃料: 都市ガス13A
- 都市ガス13A焼き40ESNⅡ～100ESNⅡに関しては、比例燃焼オプションもございます
- 25ESNⅡ～80ESNⅡのタイプは、高温対応型も可能です(オプション)
- 熱効率の計測誤差は±1%、燃料消費量の計測誤差は±3.5%です

■1回路性能表

暖房1回路 H型/循環1回路 R型

型式		VEC-10ESN II	VEC-16ESN II	VEC-20ESN II	VEC-25ESN II	VEC-30ESN II	VEC-40ESN II	VEC-50ESN II	VEC-65ESN II	VEC-80ESN II	VEC-100ESN II	
国土交通省仕様		VEC (J)-10ESN II	VEC (J)-16ESN II	VEC (J)-20ESN II	VEC (J)-25ESN II	VEC (J)-30ESN II	VEC (J)-40ESN II	VEC (J)-50ESN II	VEC (J)-65ESN II	VEC (J)-80ESN II	VEC (J)-100ESN II	
缶体出力	kW	116	186	233	291	349	465	581	756	930	1160	
定格出力	kW	116	186	233	291	349	465	581	756	930	1160	
設計温水温度(入口/出口)	℃	60/70										
設計流量	t/h	10	16	20	25	30	40	50	65	80	100	
同上時圧力損失	kPa	2	6	10	16	22	14	22	14	21	20	
最大流量	t/h	41.6					69.8			115.4		148.4
最高使用水頭圧	MPa	0.49										
温水接続口径		65A					80A			100A		

給湯1回路 W型

型式		VEC-10ESN II	VEC-16ESN II	VEC-20ESN II	VEC-25ESN II	VEC-30ESN II	VEC-40ESN II	VEC-50ESN II	VEC-65ESN II	VEC-80ESN II	VEC-100ESN II	
国土交通省仕様		VEC (J)-10ESN II	VEC (J)-16ESN II	VEC (J)-20ESN II	VEC (J)-25ESN II	VEC (J)-30ESN II	VEC (J)-40ESN II	VEC (J)-50ESN II	VEC (J)-65ESN II	VEC (J)-80ESN II	VEC (J)-100ESN II	
缶体出力	kW	116	186	233	291	349	465	581	756	930	1160	
定格出力	kW	116	186	233	291	349	465	581	756	930	1160	
設計温水温度(入口/出口)	℃	5/65										
設計流量	t/h	1.67	2.67	3.33	4.17	5.00	6.67	8.33	10.83	13.33	16.67	
同上時圧力損失	kPa	2	6	2	3	5	8	13	8	12	7	
最大流量	t/h	10.0			20.8				34.9			57.7
最高使用水頭圧	MPa	0.49										
温水接続口径		25A			40A				50A			65A

■3回路性能表 WHR型

型式		VEC-10ESN II	VEC-16ESN II	VEC-20ESN II	VEC-25ESN II	VEC-30ESN II	VEC-40ESN II	VEC-50ESN II	VEC-65ESN II	VEC-80ESN II	VEC-100ESN II		
国土交通省仕様		VEC (J)-10ESN II	VEC (J)-16ESN II	VEC (J)-20ESN II	VEC (J)-25ESN II	VEC (J)-30ESN II	VEC (J)-40ESN II	VEC (J)-50ESN II	VEC (J)-65ESN II	VEC (J)-80ESN II	VEC (J)-100ESN II		
缶体出力	kW	116	186	233	291	349	465	581	756	930	1160		
暖房	定格出力	kW	—	93	116	145	175	233	291	378	465	581	
	設計温水温度(入口/出口)	℃	—	60/70									
	設計流量	t/h	—	8.0	10.0	12.5	15.0	20.0	25.0	32.5	40.0	50.0	
	同上時圧力損失	kPa	—	6	10	16	22	14	22	14	21	20	
	最大流量	t/h	—	20.8				34.9			57.7		74.2
	最高使用水頭圧	MPa	—	0.49									
	温水接続口径		—	40A				65A			80A		
給湯	定格出力	kW	—	186	233	291	349	465	581	756	930	1160	
	設計温水温度(入口/出口)	℃	—	5/65									
	設計流量	t/h	—	2.67	3.33	4.17	5.00	6.67	8.33	10.83	13.33	16.67	
	同上時圧力損失	kPa	—	6	2	3	5	8	13	8	12	7	
	最大流量	t/h	—	10.0	20.8				34.9			57.7	
	最高使用水頭圧	MPa	—	0.49									
	温水接続口径		—	25A	40A				50A			65A	
循環	定格出力	kW	—	186	233	291	349	465	581	756	930	1160	
	設計温水温度(入口/出口)	℃	—	35/55									
	設計流量	t/h	—	8.0	10.0	12.5	15.0	20.0	25.0	32.5	40.0	50.0	
	同上時圧力損失	kPa	—	6	10	16	22	14	22	14	21	20	
	最大流量	t/h	—	20.8				34.9			57.7		74.2
	最高使用水頭圧	MPa	—	0.49									
	温水接続口径		—	40A				65A			80A		

備考 3回路_16ESN IIはガス焼き(都市ガス13A,LPG)のみです。

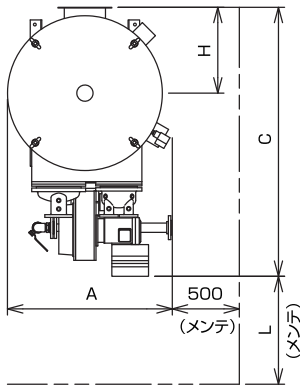
■適応ガス圧

	VEC-10ESN II~VEC-100ESN II
13A	1.96kPa
LPG	2.75kPa

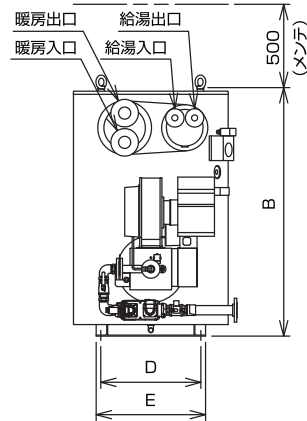
ESNIシリーズ 寸法表

ガス焼き

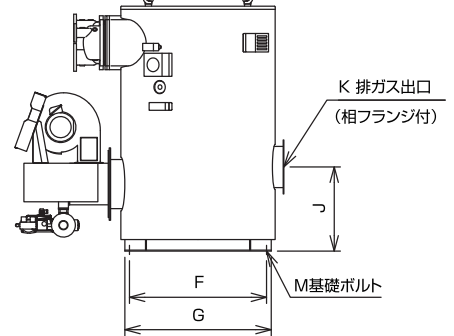
平面図



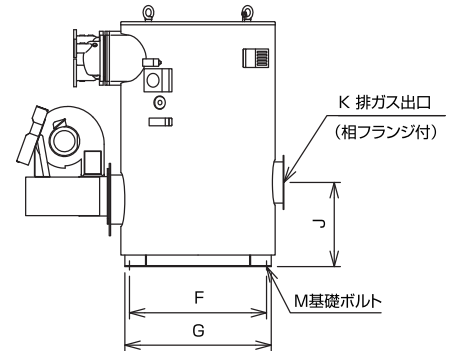
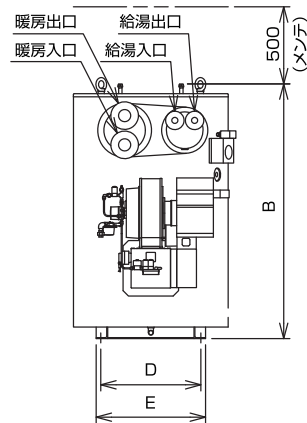
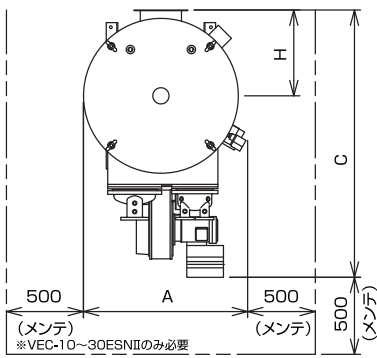
正面図



側面図



油焼き



型式	VEC-10ESN II	VEC-16ESN II	VEC-20ESN II	VEC-25ESN II	VEC-30ESN II	VEC-40ESN II	VEC-50ESN II	VEC-65ESN II (60Hz)	VEC-65ESN II (50Hz)	VEC-80ESN II	VEC-100ESN II
国土交通省仕様	VEC (J) - 10ESN II	VEC (J) - 16ESN II	VEC (J) - 20ESN II	VEC (J) - 25ESN II	VEC (J) - 30ESN II	VEC (J) - 40ESN II	VEC (J) - 50ESN II	VEC (J) - 65ESN II		VEC (J) - 80ESN II	VEC (J) - 100ESN II
A	850		1020			1090		1220		1340	
B(ガス焼き)	1265		1538			1604		1925		1953	
B(油焼き)	1317		1592			1653		1989		2005	
C(ガス焼き)	1374		1564			1746		2002		2151	
C(油焼き)	1430	1460	1664			1732		1876	1938		2097
D	420		650			910		980		980	
E	480		710			970		1040		1040	
F	700		780			890		970		1040	
G	760		840			950		1030		1100	
H	409		502			557		626		687	
J	435		543			546		671		687	
K	150A		200A			250A		300A		350A	
L(ガス焼き)	650		700			800		800		800	
M	4-M12X130L あと施工接着系アンカー					4-M16X160L あと施工接着系アンカー					

単位mm



ESNR IIシリーズ

屋外設置向け
縦型タイプ

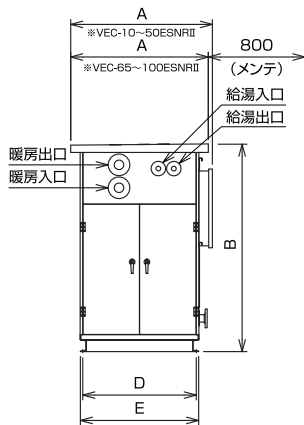
缶体出力 ● 116kW～1160kW

VEC-ESNR IIの屋外型シリーズです。性能はESNR IIシリーズと同じで、2021年、本シリーズも缶体出力1160kWを追加し全10機種をラインアップしています。
塩害対策仕様もあります。本体外装は焼付銅板です。

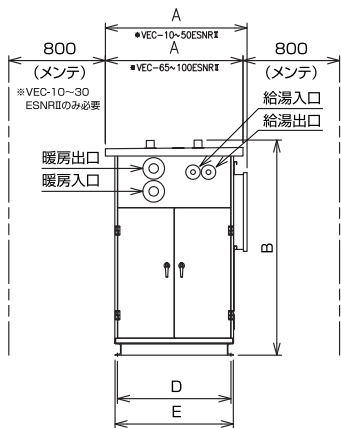
■寸法表

ガス焚き

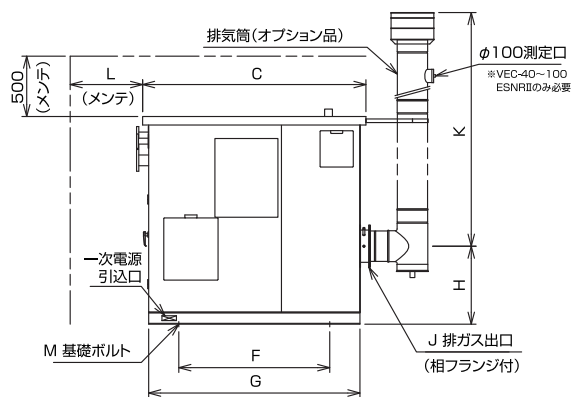
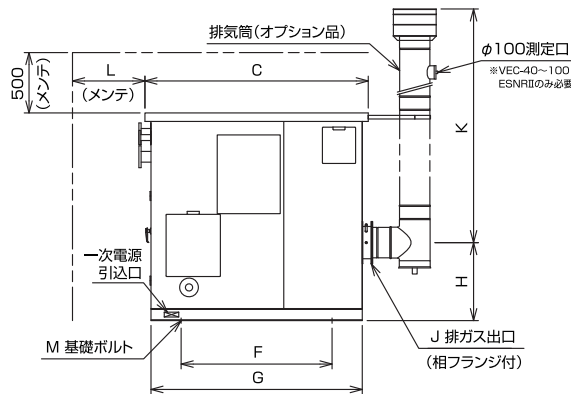
正面図



油焚き



側面図



型式	VEC-10ESNR II	VEC-16ESNR II	VEC-20ESNR II	VEC-25ESNR II	VEC-30ESNR II	VEC-40ESNR II	VEC-50ESNR II	VEC-65ESNR II	VEC-80ESNR II	VEC-100ESNR II
国土交通省仕様	VEC (J)-10ESNR II	VEC (J)-16ESNR II	VEC (J)-20ESNR II	VEC (J)-25ESNR II	VEC (J)-30ESNR II	VEC (J)-40ESNR II	VEC (J)-50ESNR II	VEC (J)-65ESNR II	VEC (J)-80ESNR II	VEC (J)-100ESNR II
A	938			1083			1143		1290	1410
B(ガス焚き)	1355			1655			1720		2040	2070
B(油焚き)	1416			1717			1782		2102	2132
C	1550			1800			1850		2100	2300
D	743			830			940		1090	1210
E	775			870			980		1130	1250
F	950			1200			1250		1500	1700
G	1450			1700			1750		2000	2200
H	510			643			646		771	
J	150A			200A			250A		300A	350A
K	2220			2230			2335		2395	2487
L	750			600					650	
M	4-M12X130L あと施工接着系アンカー					4-M16X160L あと施工接着系アンカー				
運転時重量(kg)	840			1370			1650		2390	2830

単位mm



タイヒラカワを除く



「ボイラの省エネ」でFun to Shareに参加しています。



MP 株式会社ヒラカワ

本社:〒531-0077 大阪市北区大淀北1丁目9番5号
TEL:06-6458-8687 FAX:06-6458-8691
<https://www.hirakawag.co.jp>

本カタログ仕様および寸法は予告なく変更場合がございます。また、掲載のイラストは製品イメージにつき、実際の製品とは異なる場合がございます。予めご了承ください。

キ-13210-d-2301@P