



レジオネラ菌を99.9%抑制

モジュール式タンクレス熱交換器

Modul-plus (モジュールプラス)
F41・F42・F51・F52

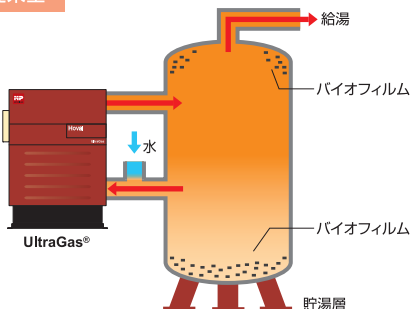
モジュール式 タンクレス熱交換器。

● 巡回循環によりレジオネラ菌の繁殖を99.9%^{※1} 抑制

レジオネラ菌の温床となるバイオフィームを著しく抑制。

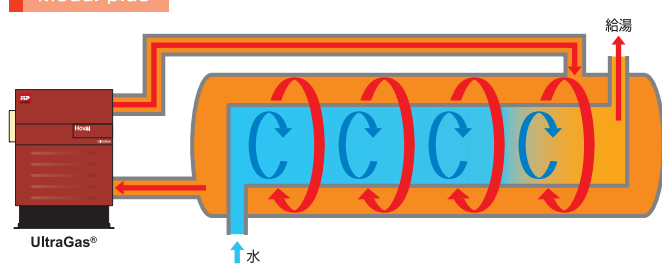
従来の貯湯槽では、一部滞留する水(死水)によるバイオフィーム(水垢)が発生するため、レジオネラ菌が繁殖しやすいという問題がありました。それを解消したのがタンクレス熱交換器Modul-plus(モジュールプラス)。水を保有するシリンダが乱流を起こすことで菌の繁殖を抑制します。さらに、2重のシリンダを用いた独自の構造により、効率的に安定した温度を維持し消費電力を約30%カット^{※2}。ランニングコストの削減にも貢献します。また、各シリンダに設置された点検口から簡単に内部を確認・清掃できるなど、メンテナンス面にも配慮。シリンダの配列は4種類から、必要な給湯量に応じて台数の組み合わせをお選びいただけます。

従来型



死水の発生によりレジオネラ菌が繁殖しやすく、また、温度が下がった水を温め直すのに大きなエネルギーが必要でした。

Modul-plus

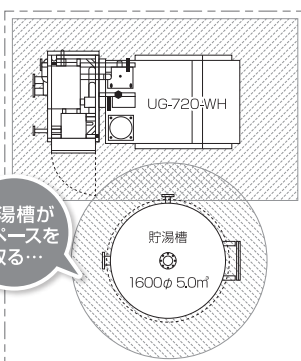


シリンダの内部で乱流を起こし、レジオネラ菌の繁殖を抑制します。さらに、温水が流れる外側のシリンダが内側の水を効率的に温め、ランニングコストを大幅にカットします。

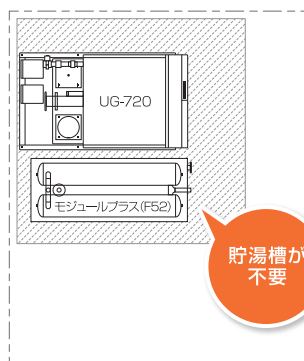


従来のスペースと比較し、設置面積が約30%縮小。

貯湯槽の設置を必要としないため、大幅な省スペース化を実現します。潜熱回収温水器UltraGas®(ウルトラガス)と併用する場合は、熱媒水をModul-plusに直接供給することで熱源と膨張タンクを1台削減し、給湯側膨張タンクが縮小。貯湯槽との組み合わせに比べ、設置面積を約30%削減できます。



▶ 導入結果



従来のスペース(潜熱回収温水器UG-720+貯湯槽)

■ UG-720-WH + 貯湯槽5.0m³の場合
設置必要面積(メンテナンスを含む) ≒ 15m²

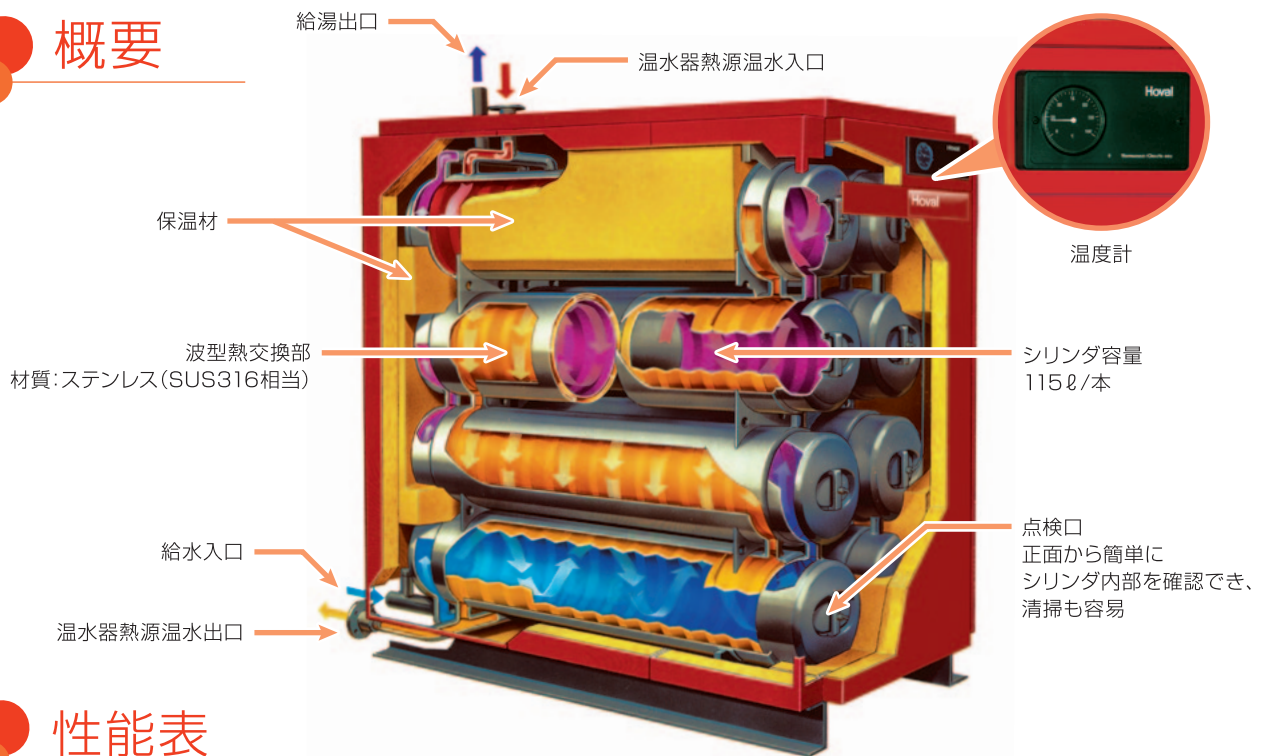
モジュールプラス導入後のスペース

■ UG-720 + モジュールプラスF52の場合
設置必要面積(メンテナンスを含む) ≒ 10m²

※ハッチ部はメンテナンススペースを示す

- ランニングコストを削減
- 必要な給湯量に応じ、モジュールサイズを最適化することでコスト削減
- 設置面積を約30%削減
- 優れたメンテナンス性
- ステンレス製で長寿命、残留塩素濃度に応じた耐腐食対策も万全

概要



性能表

80℃熱源

型	式	F41	F51	F42	F52
60℃連続出湯量	ℓ/h	3,200	3,950	5,400	7,400
出力	kW	186	230	314	430
最高使用水頭圧	MPa	0.49 オプションにて高圧仕様(0.98MPa)も対応可能			

温浴施設等の混合栓の場合

参考適応カラン数	個	14	18	25	36
※給水温度10℃・使用温度40℃→カラン出湯量12ℓ/min・同時使用率70%					

70℃熱源

型	式	F41	F51	F42	F52
60℃連続出湯量	ℓ/h	2,000	2,400	3,400	4,500
出力	kW	116	140	198	262
最高使用水頭圧	MPa	0.49 オプションにて高圧仕様(0.98MPa)も対応可能			

温浴施設等の混合栓の場合

参考適応カラン数	個	11	15	19	27
※給水温度10℃・使用温度40℃→カラン出湯量12ℓ/min・同時使用率70%					

※1:給湯未使用時にもシリンダ内の湯温は60℃以上を維持しているため、レジオネラ菌が壊滅。レジオネラ菌の滅菌温度は60℃です。

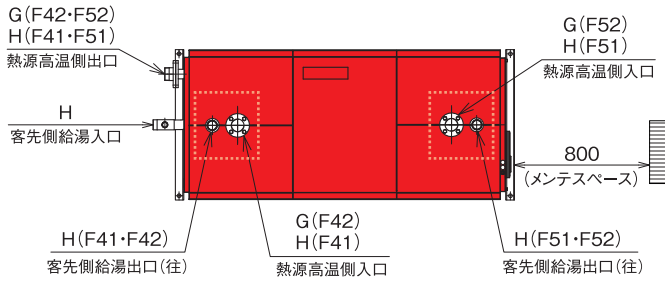
※2:潜熱回収温水器UltraGas®との組み合わせの場合。

寸法表

単位:mm

平面図

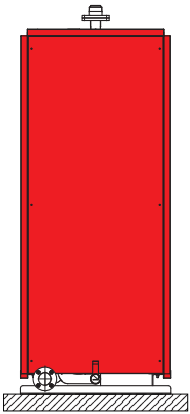
囲みの部分は機種によって取付け位置が異なります。



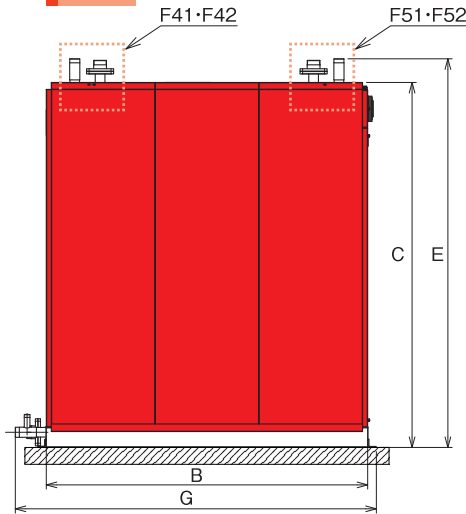
位置	F41	F51	F42	F52
A	530	530	885	885
B	1935	1935	1935	1935
C	1800	2160	1800	2160
D	530	530	890	890
E	1940	2300	1940	2300
F	2137	2137	2137	2137
G	R2 1/2			
H	R2			

	F41	F51	F42	F52	
乾燥重量(ケーシング含まず)	kg	265	315	470	570
ケーシング重量	kg	115	140	135	160
運転時重量	kg	1000	1150	1700	2000

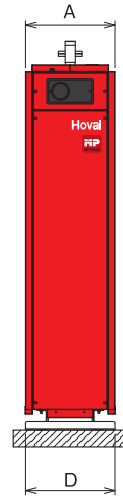
背面図



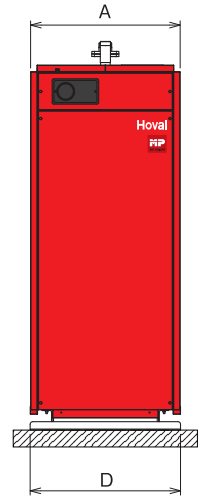
側面図



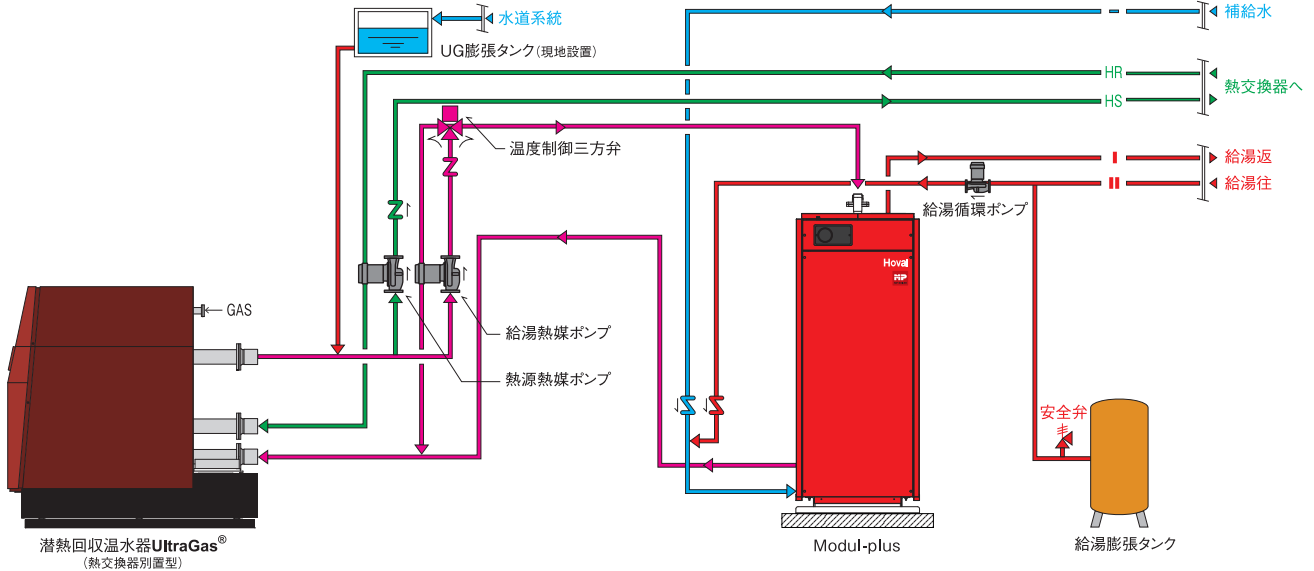
正面図(F41-F51)



正面図(F42-F52)



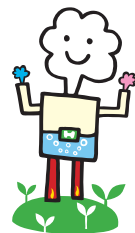
システムフローシート例



本カタログ仕様および寸法は予告なく変更する場合がございます。また、掲載のイラストは製品イメージにつき、実際の製品とは異なる場合がございます。予めご了承ください。



「ボイラの省エネ」でFun to Shareに参加しています。宮崎工場を除く



MP 株式会社ヒラカワ

本社:〒531-0077 大阪市北区大淀北1丁目9番36号
TEL:06-6458-8687 FAX:06-6458-8691
http://www.hirakawag.co.jp