



炉筒煙管ボイラ

MP ADW Series

ADW-10	[1200kg/h]
ADW-15	[1800kg/h]
ADW-20	[2400kg/h]
ADW-30	[3600kg/h]
ADW-40	[4800kg/h]
ADW-50	[6000kg/h]
ADW-60	[7200kg/h]
ADW-80	[9600kg/h]
ADW-100	[12000kg/h]
ADW-125	[15000kg/h]
ADW-150	[18000kg/h]
ADW-200	[24000kg/h]

高効率炉筒煙管ボイラ

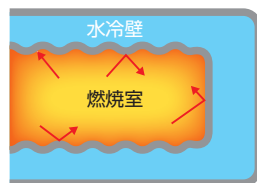
MP9600 Series

MP9603	[3600kg/h]
MP9604	[4800kg/h]
MP9606	[7200kg/h]
MP9608	[9600kg/h]
MP9610	[12000kg/h]
MP9615	[18000kg/h]

MP ADW Series

合理的なウェットバック方式採用

燃焼室全周が完全に水冷壁となっています。そのため、従来の後煙室がなくなりボイラからの放熱は低減し、省エネルギー効果を上げています。



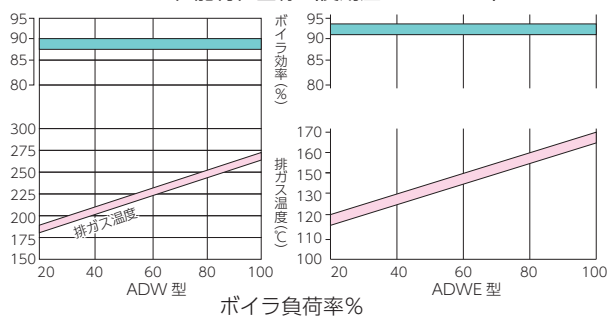
メンテナンス費の低減

耐火材構造の後部煙室部を全て水冷壁としましたので、耐火材の補修や、取替えのわずらわしさがなくなりました。

ボイラ効率が一段と高い省エネルギー型

エコマイザを付けたADWF型・エアーヒータを付けたADWE型では効率は92%以上になり、ADW型でも効率は88%です。

ボイラ性能特性曲線 (使用圧 0.785MPa)



高い安全性

制御には信頼できる製品を使い、万全を期しています。たとえば、低水位事故防止策には三重の安全装置で完全な対策がなされていますので、安心して使用できます。

■ 三重安全装置で空缶焚を完全防止します。

取扱いが容易

取扱いが容易なボイラ構造、燃焼機構の採用で、メンテナンスは一段と楽になりました。

優れた耐負荷性

炉筒煙管ボイラの特長を生かし、保有水量はきわめて大きくなっています。また、起蒸が早く圧力変動や水位変動が小さいため、耐負荷変動性も強大です。

進化した戻り燃焼技術の採用

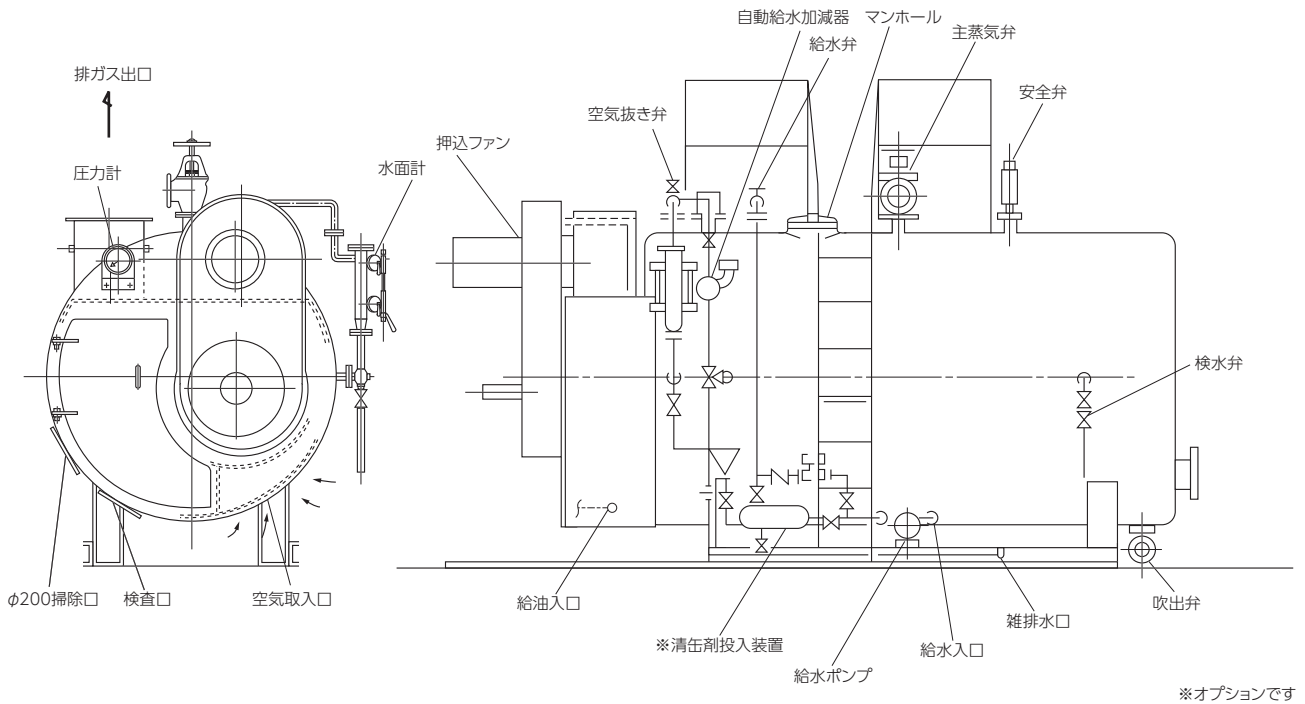
当社の炉筒煙管ボイラMP800シリーズで採用の戻り燃焼技術の特長を生かし、より一層の性能の向上を実現しました。

ハイレベルのNO_x対策

大きな炉筒と、合理的な燃焼ガスの流れを追求した燃焼室の採用で、NO_xの発生は低くなっています。さらにNO_xの低減を必要とする場合には、低NO_x対策の採用により容易に対応できます。



装備機器説明図



性能表

型式		ADW-10	ADW-15	ADW-20	ADW-30	ADW-40	ADW-50	ADW-60	ADW-80	ADW-100	ADW-125	ADW-150	ADW-200	
換算蒸発量	kg/h	1200	1800	2400	3600	4800	6000	7200	9600	12000	15000	18000	24000	
熱出力	kW	752	1129	1505	2257	3009	3762	4514	6018	7523	9404	11286	15047	
伝熱面積	m ²	18.0	23.1	24.9	38.4	53.7	60.9	78.8	100.5	123.6	165.8	184.9	219.7	
燃料消費量	都市ガス13A (H _h = 40.6MJ/m ³)	m ³ /h	75.8	114	152	228	304	379	455	607	758	948	1137	1516
	A重油 (比重0.86, H _h = 42.7MJ/kg)	ℓ/h	83.9	127	169	253	337	420	504	671	839	1048	1259	1677
	灯油 (比重0.8, H _h = 43.5MJ/kg)	ℓ/h	88.4	134	178	267	354	443	532	708	884	1105	1327	1768
ボイラ効率 ^{※1}	%	88	88	88	88	88	88	88	88	88	88	88	88	
付属弁類	主蒸気弁 ^{※2}		65A	80A	100A	100A	125A	125A	150A	150A	200A	200A	250A	
	安全弁 ^{※3}		25A	40A	40A	50A	40A×2	40A×2	50A×1 40A×1	50A×2	65A×1 40A×1	80A×1 40A×1	80A×1 65A×1	80A×2
	給水弁		20A	20A	25A	25A	32A	32A	40A	50A	50A	50A	50A	65A
	排水弁		25A	25A	25A	25A	40A	40A	40A	40A	40A	50A	50A	50A
給水ポンプモータ	kW	1.5	2.2	2.2	3.7	5.5	7.5	7.5	11	11	11	11	15	
換算重量 ^{※3}	kg	5900	6250	7250	8950	11700	12800	16100	18800	23500	29900	34200	44200	
満水時保有水量	kg	4450	5050	5400	6800	9650	10550	13450	16250	20150	26900	30100	36450	
常用水面時保有水量	kg	3600	4150	4450	5600	7800	8650	10900	13000	15500	21500	23900	28800	
保温表面積	m ²	21.5	22.0	22.5	27.5	36.0	38.5	45.0	52.0	60.5	70.0	79.0	92.5	
煙道寸法		□305	□380	□380	□455	□610	□610	□675	□760	□914	□1016	□1100	□1220	
煙道断面積	m ²	0.093	0.145	0.145	0.207	0.372	0.372	0.455	0.578	0.835	1.03	1.21	1.48	
煙突径		φ320	φ385	φ385	φ520	φ580	φ725	φ725	φ870	φ960	φ1160	φ1200	φ1275	

※1 ボイラ効率は右記条件によります。使用圧力0.49MPa、給気温度20℃、給水温度15℃、ボイラ効率計測誤差±3%。

※2 主蒸気弁はアングル弁を使用します。

※3 付属弁類、ボイラ換算重量は蒸気圧力0.98MPaのものを示します。安全弁はフルボア安全弁を使用します。

標準据付寸法表

型 式		ADW-10	ADW-15	ADW-20	ADW-30	ADW-40	ADW-50	ADW-60	ADW-80	ADW-100	ADW-125	ADW-150	ADW-200	
ボイラユニット	A 胴径	1670	1730	1790	1870	2060	2160	2350	2550	2710	2970	3130	3280	
	B ₂ 本体長	3210	3475	3710	4140	4940	5070	5440	5820	6430	7040	7340	8040	
	C ₂ 装備全長	4265	4530	4765	5195	5995	6125	6415	6880	7775	8440	9515	10435	
	D 装備幅	2255	2310	2370	2455	2650	2750	3160	3330	3640	3920	4410	4640	
	E 排ガス出口高さ	2090	2140	2210	2290	2485	2585	3050	3245	3415	3680	3840	4010	
	F 排ガス出口		450	450	470	490	550	600	800	900	1000	1100	1200	1380
		G	240	290	340	390	460	490	540	640	690	740	840	940
	H 装備高	3220	3270	3330	3400	3600	3700	4090	4340	4500	4680	5070	5300	
	I ₂ 煙管抜替代	1470	1685	1870	2200	2900	2930	3200	3380	3890	4400	4500	5000	
場合のボイラ方式の	B _N 本体長	3270	3570	3825	4280	5085	5210	5575	5920	6540	7140	7340	8040	
	C _N 装備全長	4325	4625	4880	5335	6140	6265	6550	6980	7885	8540	9515	10435	
	I _N 煙管抜替代	1410	1590	1755	2060	2755	2790	3065	3280	3780	4300	4500	5000	
ボイラ室	J	550	550	550	550	550	550	550	550	550	550	550	550	
	K	2060	2090	2430	2450	2860	2860	3270	3360	3600	3680	3580	3700	
	L	700	700	700	700	700	700	700	700	700	700	700	700	
	M 全長	5400	5900	6300	7100	8600	8700	9400	9900	11050	12200	12600	13800	
	N 全幅	4300	4400	4800	4900	5500	5600	6200	6500	6900	7250	7300	7600	
	O 全高 (梁下高さ)	3300	3300	3400	3500	3600	3700	4200	4400	4500	4850	5000	5100	
	P ボイラ搬入口幅	2300	2300	2400	2200	2300	2500	2700	2900	3100	3350	3500	3700	
	Q ボイラ搬入口高さ	2600	2600	2700	2800	3100	3200	3000	3200	3300	3650	3750	4000	

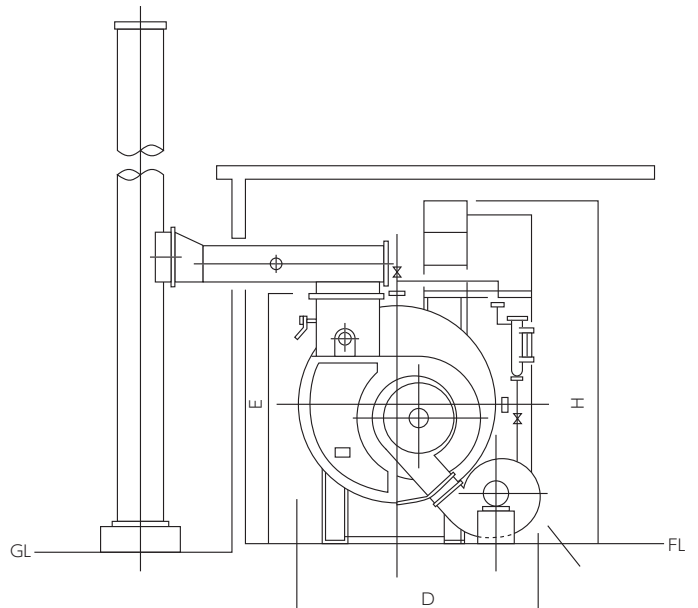
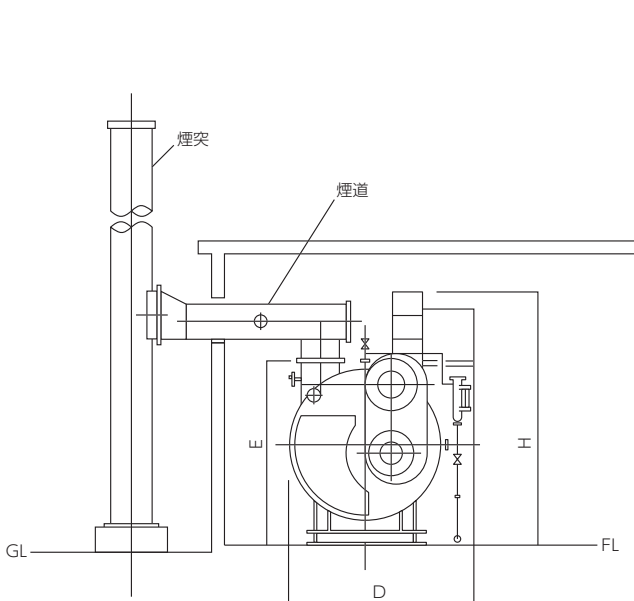
※1 本表の寸法は標準仕様の場合を示します。

※2 ボイラ搬入口は参考寸法につき、表中の寸法より小さい場合はご相談ください。

単位:mm

ADW-10 ~ 50 型

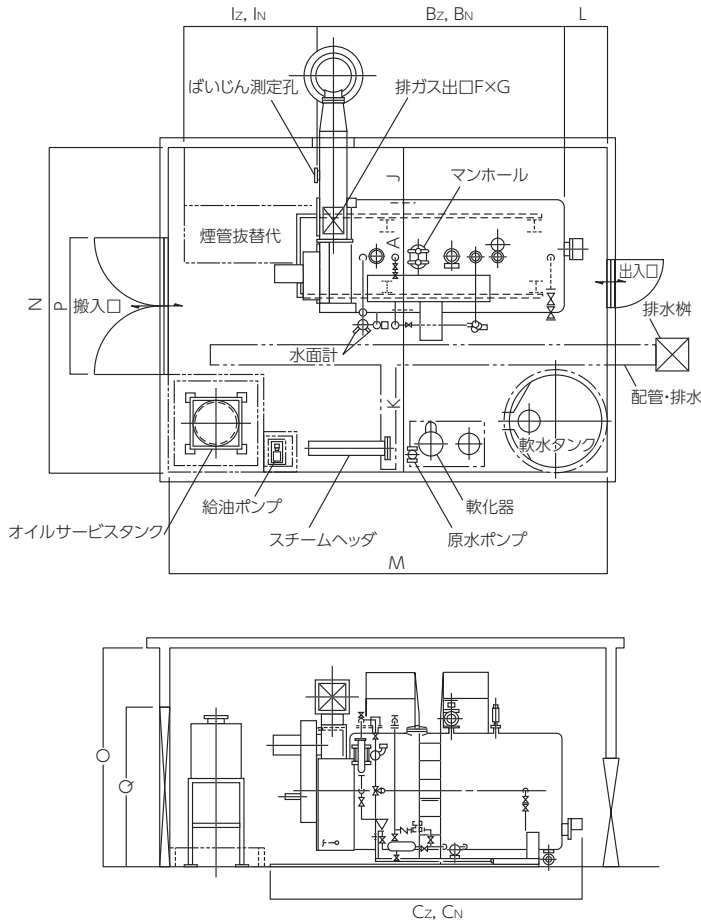
ADW-60 ~ 200 型



据付基準

■ボイラ据付配置

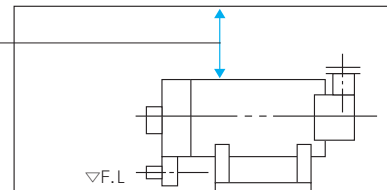
ボイラは専用の建物または建物の中の障壁で区画された場所に設置しなければなりません。(安全規則第18条)



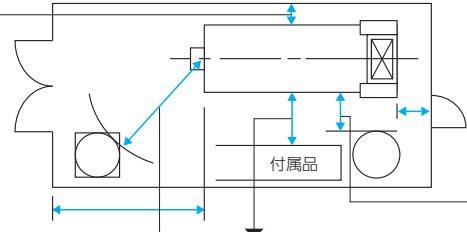
(注)

1. ボイラ付属品の取付方向は、機器の取扱いを考慮して水面計、清缶剤投入装置、流量計および操作台等をボイラの側面に取付けます。
2. ボイラ室には法規上2ヶ所以上の出入口を設けてください。(安全規則第19条)
3. オイルサービスタンクの容量は指定数量未満の容量としてください。(指定数量 重油2,000ℓ 灯油1,000ℓ) (指定数量以上は屋内タンク貯蔵所となるため、タンク専用室が必要です。)
4. ボイラ室の危険物取扱量算出方法は所轄消防署と打合せしてください。
5. 屋外に設置される丸ボイラは雨水に耐えるような外装をもち、かつ電気系統を耐水防護しているものだけに設置を認められます。この場合ボイラ室は必要ないですが、ボイラ前面には計器設置用の室を有し、かつ関係者以外の立ち入りを禁止するためボイラ周囲には囲いを設ける必要があります。
6. ボイラおよびボイラに附設された金属性の煙突または煙道の外側から0.15m以内にある可燃性の物については金属以外の不燃性の材料で被覆されているときはこの限りではありません。(安全規則第21条) (ボイラと可燃物との距離)

▶ 厚生労働省の安全規則 (第20条) により1,200mm以上となります。ただし安全弁その他の付属品の検査および取扱いに支障のない場合にはこの限りではありません。また、余裕のある場合には操作台上で天井に当たらない寸法とします。



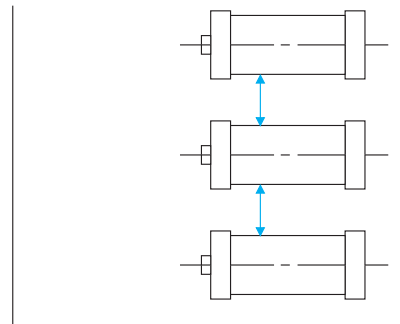
▶ 操作台昇降用梯子がある時は700mm程度とします。ない時は550mm (ボイラより最小450mm) 以上 (安全規則第21条) としてください。



各機器を取扱いできる寸法とします。(1,000~1,500mm程度)

各機器を取扱いできる寸法とします。(700mm程度)

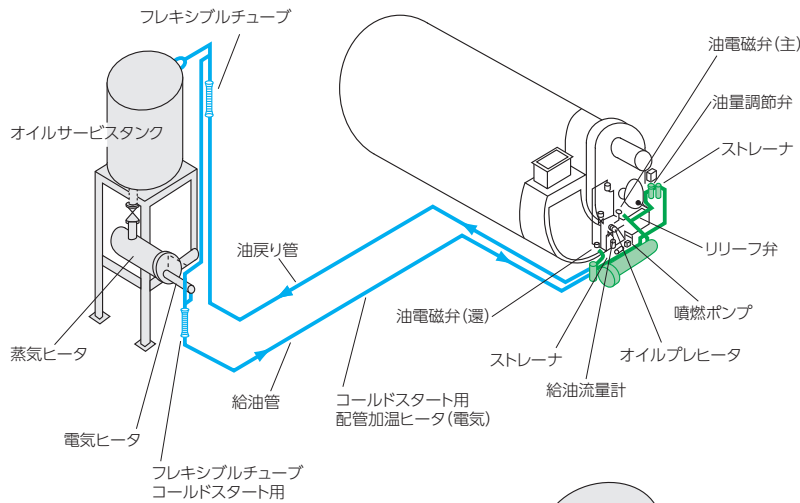
- ▶ ① 消防法の定める所により2m以上としてください。(オイルサービスタンクとバーナ火口間)
- ▶ ② 安全規則第21条により燃料タンクはボイラの外側から2m以上離して設置してください。(ただしボイラと燃料タンクの間には適当な障壁を設けた場合はこの限りではありません。)



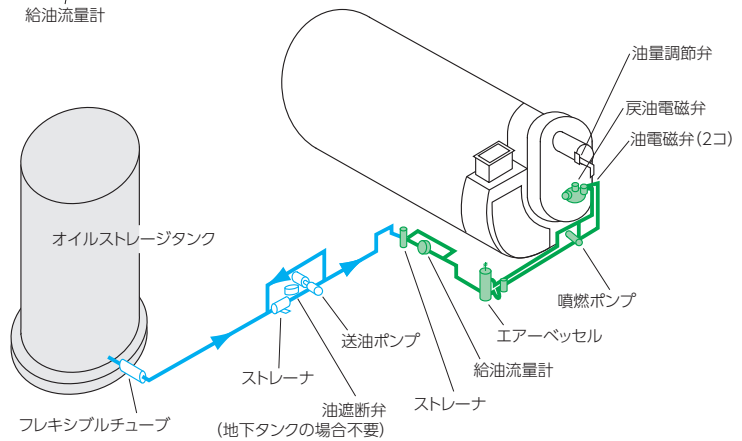
ボイラを2基以上据付ける場合の本寸法は1,200~1,500mm程度となります。

油焚きバーナ系統図

■ ロータリーバーナ (C重油)



■ 油圧噴霧バーナ (灯油/A重油)



性能表 (標準バーナ)

型 式	ADW-10	ADW-15	ADW-20	ADW-30	ADW-40	ADW-50	ADW-60	ADW-80	ADW-100	ADW-125	ADW-150	ADW-200
-----	--------	--------	--------	--------	--------	--------	--------	--------	---------	---------	---------	---------

■ A重油・灯油

制御方式	3位置制御						比例制御						
	油圧噴霧バーナ ^{※5}												蒸気噴霧式バーナ
A重油 燃烧範囲 (比重0.86, H _h =42.7MJ/kg)	ℓ/h	33.6~ 83.9	50.8~ 127	67.6~ 169	102~ 253	135~ 337	105~ 420	126~ 504	168~ 671	210~ 839	210~ 1048	252~ 1259	336~ 1677
灯油 燃烧範囲 (比重0.8, H _h =43.5MJ/kg)	ℓ/h	35.4~ 88.4	53.6~ 134	71.2~ 178	107~ 267	142~ 354	111~ 443	133~ 532	177~ 708	221~ 884	221~ 1105	266~ 1327	354~ 1768
押込ファン	kW	2.2	3.7	5.5	7.5	11	15	18.5	22	30	37	55	75
噴燃ポンプ	kW	0.4	0.4	0.75	0.75	1.5	1.5	1.5	2.2	2.2	3.7	2.2	2.2
蒸気使用量 (0.78MPa) ^{※2}	kg/h	—	—	—	—	—	—	—	—	—	—	175	230

■ B・C重油

制御方式	比例制御												
	ロータリーバーナ											蒸気噴霧式バーナ	
B重油 燃烧範囲 (比重0.91, H _h =41.4MJ/kg)	ℓ/h	16.4~ 81.7	24.8~ 124	32.8~ 164	49.2~ 246	65.6~ 328	81.8~ 409	98.2~ 491	131~ 654	164~ 817	205~ 1021	245~ 1225	327~ 1633
C重油 燃烧範囲 (比重0.95, H _h =40.8MJ/kg)	ℓ/h	15.7~ 78.3	23.6~ 118	31.4~ 157	47~ 235	62.8~ 314	78.4~ 392	94~ 470	126~ 627	157~ 783	196~ 978	235~ 1173	313~ 1565
押込ファン	kW	2.2	3.7	5.5	7.5	11	15	18.5	22	30	37	55	75
バーナモータ	kW	0.4	0.4	0.4	0.4	0.75	0.75	0.75	0.75	0.75	0.75	—	—
噴燃ポンプモータ	kW	0.2	0.2	0.4	0.4	0.4	0.4	0.75	0.75	0.75	0.75	2.2	2.2
蒸気使用量 (0.78MPa) ^{※2}	kg/h	—	—	—	—	—	—	—	—	—	—	175	230

※1 ガスは都市ガス13Aの中圧供給を標準としますので、中圧供給および都市ガス13A以外の場合にご相談ください。

※2 冷態始動時空気圧0.5~0.9MPaの空気源が必要です。

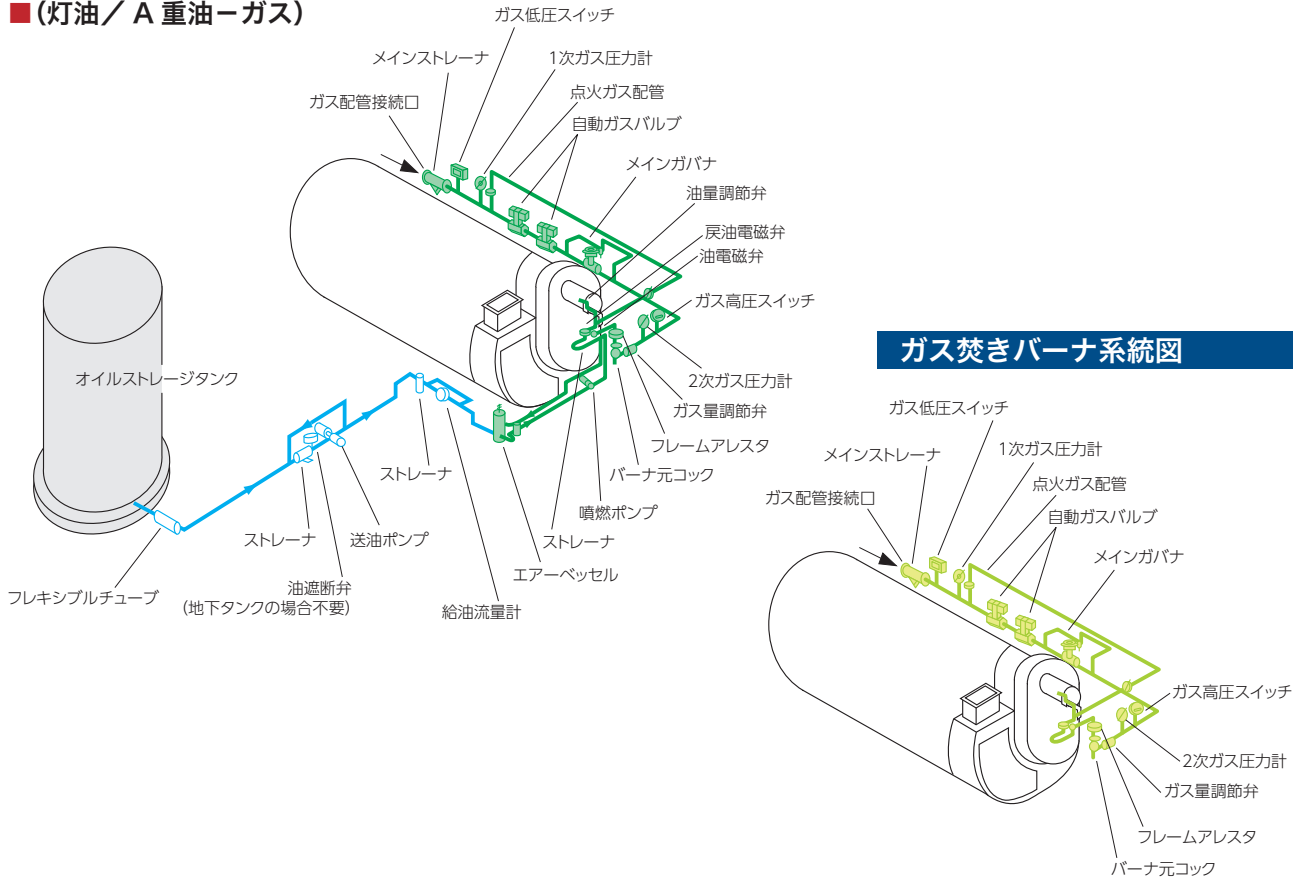
※3 電気蒸気併用式とします。

※4 ユニット接続部で油圧+10~+70kPa確保ください。

※5 混焼バーナのガス必要元圧、供給口径はガスバーナと同じとします。

混焼バーナ系統図 (切換専焼)

■ (灯油 / A重油 - ガス)



性能表 (標準バーナ)

型 式	ADW-10	ADW-15	ADW-20	ADW-30	ADW-40	ADW-50	ADW-60	ADW-80	ADW-100	ADW-125	ADW-150	ADW-200
-----	--------	--------	--------	--------	--------	--------	--------	--------	---------	---------	---------	---------

■ 都市ガス13A

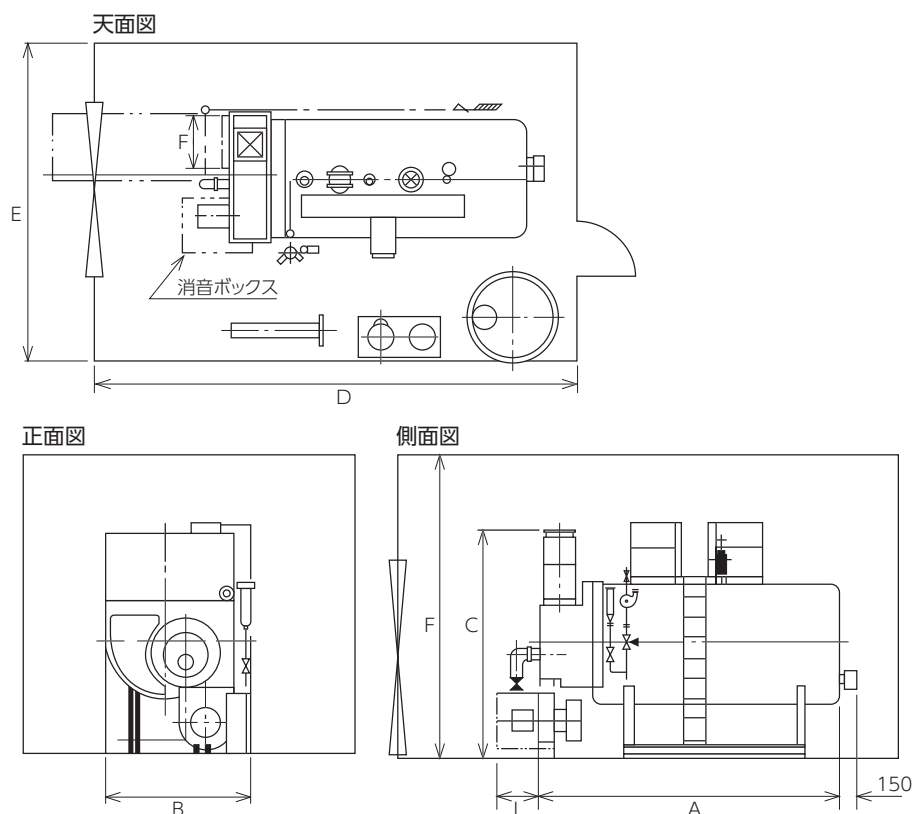
制御方式	比例制御												
燃焼範囲 (H _l =40.6MJ/m ³ N)	m ³ /h	15.2~ 75.8	22.8~ 114	30.4~ 152	45.6~ 228	60.8~ 304	75.8~ 379	91~ 455	122~ 607	152~ 758	190~ 948	228~ 1137	304~ 1516
ガス必要元圧	MPa ^{*2}	0.08~0.1											
ガス供給口径		25A	40A	40A	50A	80A	80A	80A	100A	100A	100A	150A	150A
押込ファン	kW	2.2	3.7	5.5	7.5	11	15	18.5	22	30	37	55	75

■ 都市ガス13A・A重油・灯油

制御方式	バーナ種類	比例制御											
		混焼バーナ (切換専焼)											蒸気噴霧式バーナ
13A 燃焼範囲 (H _l =40.6MJ/m ³ N)	m ³ /h	15.2~ 75.8	22.8~ 114	30.4~ 152	45.6~ 228	60.8~ 304	75.8~ 379	91~ 455	122~ 607	152~ 758	190~ 948	228~ 1137	304~ 1516
A重油 燃焼範囲 (比重0.86, H _l =42.7MJ/kg)	ℓ/h	16.8~ 83.9	25.4~ 127	33.8~ 169	50.6~ 253	67.4~ 337	84~ 420	101~ 504	135~ 671	168~ 839	210~ 1048	252~ 1259	336~ 1677
灯油 燃焼範囲 (比重0.8, H _l =43.5MJ/kg)	ℓ/h	17.7~ 88.4	26.8~ 134	35.6~ 178	53.4~ 267	70.8~ 354	88.6~ 443	107~ 532	142~ 708	177~ 884	221~ 1105	266~ 1327	354~ 1768
押込ファン	kW	2.2	3.7	5.5	7.5	11	15	18.5	22	30	37	55	75
バーナモータ	kW	0.4	0.4	0.4	0.4	0.75	0.75	0.75	0.75	0.75	0.75	—	—
噴燃ポンプモータ	kW	0.2	0.2	0.4	0.4	0.4	0.4	0.75	0.75	0.75	0.75	2.2	2.2
オイルプレヒータ	kW	2	3	3	5	6	7	5×2	6×2	7×2	9×2	※4	※4
蒸気使用量 (0.78MPa) ^{*3}		—	—	—	—	—	—	—	—	—	—	175	230

※1 オイルプレヒータは灯油、A重油の場合は不用となります。ただし地域によってA重油でも設置が必要な場合もあります。
 ※2 ガスは都市ガス13Aの中圧供給を標準としますので、中圧供給および都市ガス13A以外の方はご相談ください。
 ※3 冷態始動時空気圧0.5~0.9MPaの空気圧が必要です。
 ※4 電気蒸気併用式とします。
 ※5 ユニット接続部で油圧+10~+70kPa確保ください。
 ※6 混焼バーナのガス必要元圧、供給口径はガスバーナと同じとします。

寸法図



性能・寸法表

型 式		ADWE-10	ADWE-15	ADWE-20	ADWE-30	ADWE-40	ADWE-50	ADWE-60	ADWE-80	ADWE-100	ADWE-125	ADWE-150	ADWE-200	
換算蒸発量	kg/h	1200	1800	2400	3600	4800	6000	7200	9600	12000	15000	18000	24000	
熱出力	kW	752	1129	1505	2257	3009	3762	4514	6019	7524	9404	11286	15047	
最高使用圧力	MPa	0.98	0.98	0.98	0.98	0.98	0.98	0.98	0.98	0.98	0.98	0.98	0.98	
伝熱面積	m ²	18	23.1	24.9	38.4	53.7	60.9	78.8	100.5	123.6	165.8	184.9	219.7	
燃料消費量 都市ガス13A (H _d = 40.6MJ/m ³ N)	m ³ /h	73	109	145	218	290	363	435	580	725	906	1088	1450	
ボイラ効率	%	92	92	92	92	92	92	92	92	92	92	92	92	
満水時保有水量	kg	4450	5050	5400	6800	9650	10550	13450	16250	20150	26900	30100	36450	
運転時保有水量	kg	3600	4150	4450	5600	7800	8650	10900	13000	15500	21500	23900	28800	
制御方式		比例	比例	比例	比例	比例	比例	比例	比例	比例	比例	比例	比例	
設備電力	kW	4.7	8.7	14.2	19.7	25	30.5	38.5	34.0	67	67	91	106	
乾燥重量	kg	6000	6300	7300	9000	11750	12850	16150	18850	23550	29900	34200	44250	
接続口径	都市ガス	25A	40A	40A	50A	80A	80A	80A	100A	100A	100A	150A	150A	
	蒸気	65A	80A	100A	100A	125A	125A	150A	150A	200A	200A	200A	250A	
	給水	20A	20A	25A	25A	32A	32A	40A	50A	50A	50A	50A	65A	
	排水	25A	25A	25A	25A	40A	40A	40A	40A	40A	50A	50A	50A	
	安全弁	25A	40A	40A	50A	40A×2	40A×2	50A×1 40A×1	50A×2	65A×1 40A×1	80A×1 40A×1	80A×1 65A×1	80A×2	
寸法	ボイラ本体奥行 [A]	mm	3490	3785	3840	4550	5340	5480	5930	6270	6980	7650	8050	8650
	// [L]	mm	600	700	760	780	780	780	780 (1570)	830 (1700)	870 (1700)	1000 (1800)	1200 (1950)	1450 (2900)
	// 装備幅 [B]	mm	2050	2100	2300	2400	2700	2700	3100	3250	3520	3780	4000	4150
	// 高さ [C]	mm	2700	2800	3105	3395	3575	3715	4090	4390	4640	5120	5560	6300
	ボイラ室内奥行 [D]	mm	5400	5900	6300	7000	8600	8800	9400	10000	12000	12000	12500	13500
	// 幅 [E]	mm	4300	4400	4800	5000	5600	5700	6200	6500	7000	7300	7400	7700
	// 高さ [F]	mm	3500	3500	3700	4000	4400	4500	4900	5100	5500	6100	6700	7400
標準付属品		標準予備品、工具												

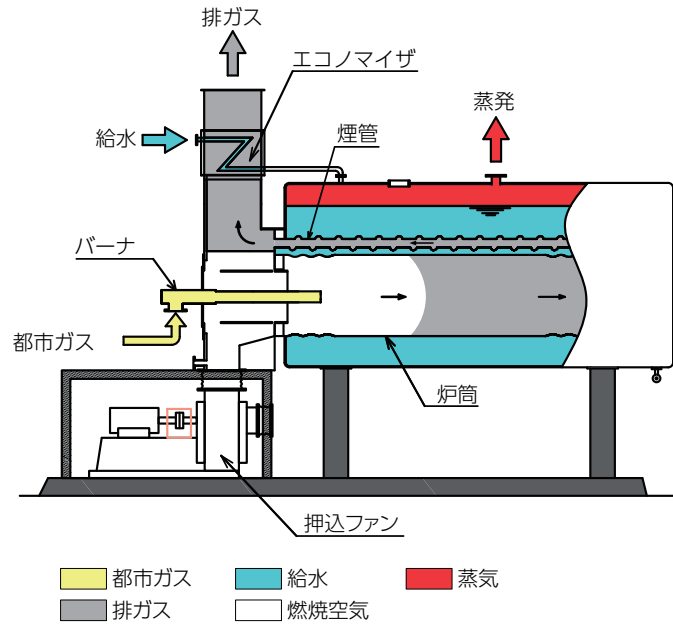
※ボイラ効率は右記条件によります。使用圧力0.49MPa、給気温度20°C、ボイラ効率計測誤差±3%。

エコノマイザ (ADWF型)

排ガスの熱回収を行い、その回収熱を給水予熱に利用します。排ガス中のNOxを増加させずに熱回収することが可能で、ボイラの効率を高め省エネルギーが実現できます。また、各種燃焼炉の排熱を給水予熱に利用しプラント全体の効率を高めることも可能です。

ポイント

通常、顕熱域においてボイラ効率4～6%の効率改善が可能です。気体燃料の場合、最新の技術では潜熱域（8～14%）まで回収することが可能です。

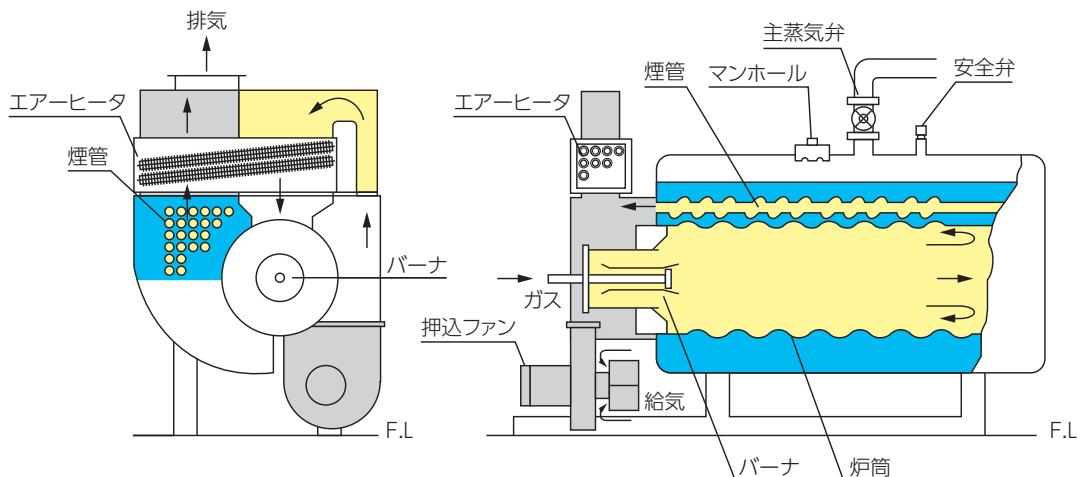


エアークヒータ (ADWE型)

排ガスの熱回収を行い、その回収熱を燃焼用空気予熱に利用します。熱回収された空気は、クリーンエアなので温風として暖房や乾燥にも利用可能です。また、各種工業炉の排熱を燃焼用空気予熱に利用し、プラントの効率を高めることも可能です。

ポイント

ボイラ効率4～4.5%の効率改善が可能。エコノマイザに比べ比較的の小サイズです。



MP9600 Series

経済的で環境にやさしい!
ボイラ効率 96%

国内炉筒煙管初の高効率ボイラ
 押込ファン回転数制御、O₂トリミングを標準装備しました。

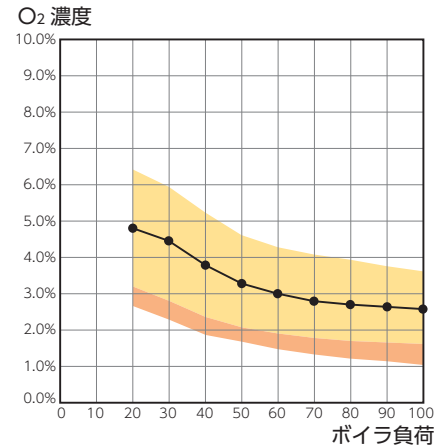
高い熱効率で省エネルギーを実現

MP9600シリーズはより高いボイラ効率と、低ランニングコストを両立させるために、排ガス温度が90°C以下になるまで熱を回収して排出します。その結果、**ボイラ効率96%**という高効率を実現。さらにバーナ部分の押込ファンはVVVF^{*1}方式による回転数制御をおこない、消費電力の削減をも可能にしています。

※1: Variable Voltage Variable Frequency (可変電圧可変周波数)

O₂トリミング

この装置はバーナの空燃比を最適値に近づけるためのもので、通常ボイラの空燃比制御は機械的な機構によって調整されていました。この場合、気温の変化や機構そのものの誤差、経年変化などの原因でズレが生じてしまうため、排気ガス中のO₂濃度の設定値を最適値より若干高く設定しなければなりません。しかしMP9600シリーズに搭載されているO₂トリミング方式では空燃比の指標である排気ガス中のO₂濃度を常に測定しながら燃料と空気の量を制御するので空燃比を最適値により近づけ、排気ガス中のO₂濃度を低くすることが可能で、ボイラ効率の向上と共に排ガス量そのものの低減にも寄与しています。



性能表

型 式		MP9603	MP9604	MP9606	MP9608	MP9610	MP9615	
換算蒸発量	kg/h	3600	4800	7200	9600	12000	18000	
熱出力	kW	2257	3009	4514	6019	7524	11286	
伝熱面積	m ²	38.4	53.7	78.8	100.5	123.6	184.9	
燃料消費量 都市ガス13A (H ₂ = 40.6MJ/m ³)	m ³ /h	208.4	277.9	416.8	555.7	694.6	1042	
ボイラ効率	%	96%						
NOx (O ₂ =0%換算)	ppm	40ppm以下						
付 属 弁 類	主蒸気弁	A	100	125	150	150	200	200
	安全弁	A	50	40×2	50×1、40×1	50×2	65×1、40×1	80×1、65×1
	給水弁	A	25	32	40	50	50	50
	排水弁	A	25	40	40	40	40	50
概算重量	kg	10700	13650	18150	21250	25950	36400	
満水時保有水量	kg	6800	9650	13450	16250	20150	30100	
常用水面時保有水量	kg	5600	7800	10900	13000	15500	23900	
満水時全重量	kg	17500	23300	31600	37500	46100	66500	
給水ポンプ	kW	3	4	5.5	5.5	7.5	11	

※ボイラ効率は右記条件によります。使用圧力0.49MPa、給気温度20°C、給水温度15°C、ボイラ効率計測誤差±3%。

NPドレン回収装置

従来、熱は約半分しか回収されませんがNPドレン回収装置でほぼ全量を回収しますので、燃料の節約、使用水の節約に伴う経費の低減等のメリットが得られます。

●これまでの2倍以上の熱回収

回収ドレン温度が高ければ高いほど効果があるため、従来の2倍以上の熱回収が可能です。

●20%の燃料低減

高温凝縮水の回収熱量を蒸気に変換した場合、ボイラ燃料消費量が約20%低減できます。

●ボイラ給水量が著しく削減

クローズドシステムのため、ボイラの給水を削減できます。また蒸気漏れによる補充やボイラ水の濃縮度調節のために自動的な補給水供給機構が備わっています。

●水質規制に貢献

ボイラブロー水量が減少するため、pH、水温などにおける一般的な放流基準に充分貢献できます。

●大気汚染の防止に貢献

高温凝縮水の熱回収により、燃料消費量が低減し、大気中へ排出するNOxの総量を減らすことができます。

●簡単操作

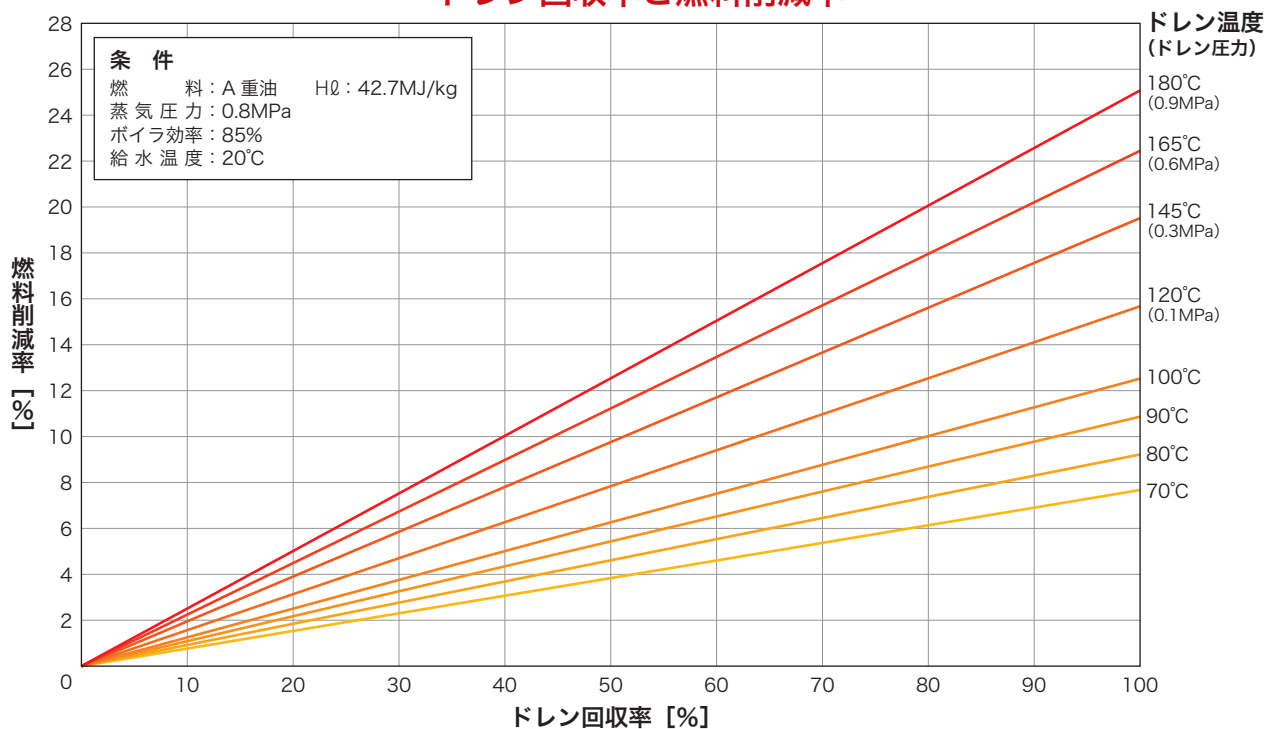
所定のバルブを開き、スイッチを入れておくだけで運転開始できます。

●特別な保守管理は不要

全自動ですから、定期的な点検を除いては、運転中常時監視する必要はありません。



ドレン回収率と燃料削減率

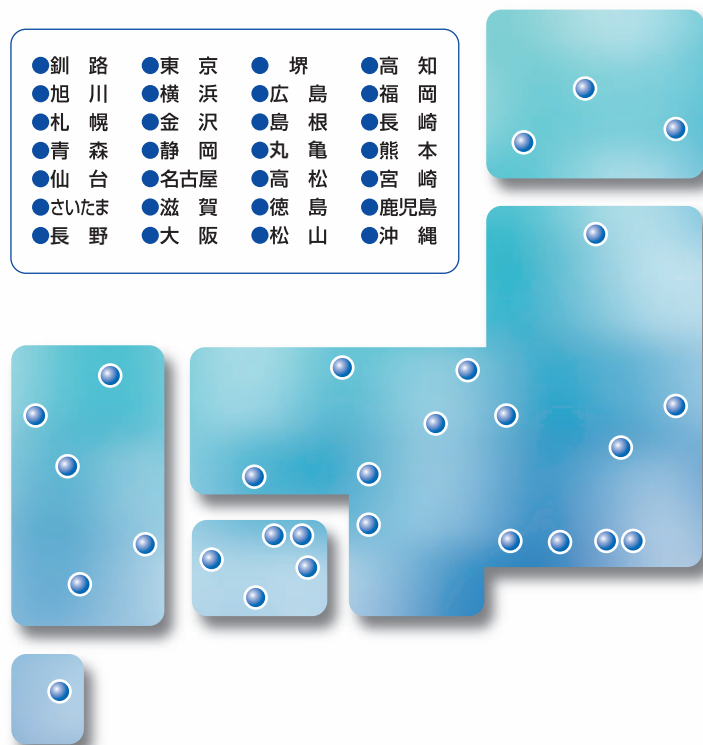


全国に安心と満足を常にお届けする、 ヒラカワのサービスネットワーク。

サービス網

HIRAKAWA CORPORATION'S SERVICE NETWORK

- | | | | |
|-------|------|-----|------|
| ●釧路 | ●東京 | ●堺 | ●高知 |
| ●旭川 | ●横浜 | ●広島 | ●福岡 |
| ●札幌 | ●金沢 | ●島根 | ●長崎 |
| ●青森 | ●静岡 | ●丸亀 | ●熊本 |
| ●仙台 | ●名古屋 | ●高松 | ●宮崎 |
| ●さいたま | ●滋賀 | ●徳島 | ●鹿児島 |
| ●長野 | ●大阪 | ●松山 | ●沖縄 |



全国に広がるサービスネットワーク 安心をお届けするために、お客様の要望に即応

どのように優れた製品であっても、メンテナンスの充実がなければ安心と満足は得られません。ヒラカワでは、ご購入いただいた設備機器が、つねに良好な状態で稼働するよう万全の体制をとっています。

また万一、不慮のトラブルが生じても、北海道から沖縄まで、全国を網羅したネットワークで技術力の高いエンジニアがスピーディーに対応します。

さらに、お客様のあらゆるご要望に、迅速かつきめ細やかなアドバイスと回答でお応えします。



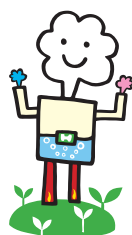
本カタログ仕様および寸法は予告なく変更する場合がございます。
また、掲載のイラストは製品イメージにつき、実際の製品とは異なる場合がございます。予めご了承ください。



「ボイラの省エネ」でFun to Shareに参加しています。



宮崎工場を除く



MP 株式会社ヒラカワ

本社:〒531-0077 大阪市北区大淀北1丁目9番36号
TEL:06-6458-8687 FAX:06-6458-8691
<http://www.hirakawag.co.jp>